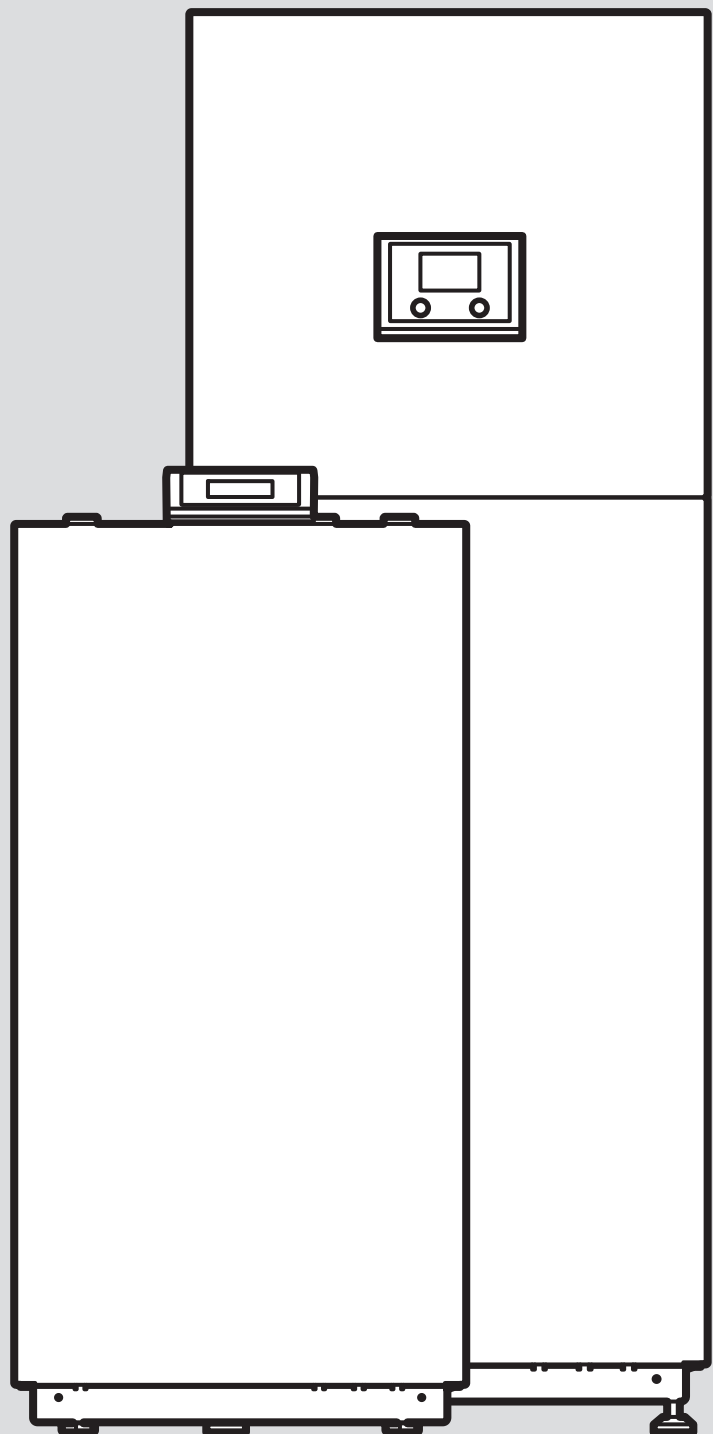


geoTHERM Perform

VWS 260/3 S1

VWS 400/3 S1

VWS 780/3 S1



Szerelési és karbantartási útmutató

Tartalom

1	Biztonság	4	7.7	Komponensek szerelése energiaszolgáltató lezárás funkcióhoz	21
1.1	Kezelésre vonatkozó figyelmeztetések	4	7.8	A primer körű szivattyú és a tárolótöltő szivattyú csatlakoztatása	21
1.2	Rendeltetésszerű használat	4	7.9	Rendszerkomponensek csatlakoztatása	22
1.3	Általános biztonsági utasítások	4	7.10	Az áramellátás bekötése	22
1.4	Előírások (irányelvek, törvények, szabványok)	6	7.11	Kiegészítő modul csatlakoztatás	22
2	Megjegyzések a dokumentációhoz	7	7.12	Elektromos szerelés befejezése	22
2.1	Tartsa be a jelen útmutatóval együtt érvényes dokumentumokban foglaltakat	7	8	Kezelés	22
2.2	A dokumentumok megőrzése	7	8.1	A termék kezelési elve	22
2.3	Az útmutató érvényessége	7	8.2	Szakemberjelszó megadása	22
3	A termék leírása	7	8.3	Az üzemmód beállítása	22
3.1	A termék felépítése	7	8.4	Hőhatár beállítása	22
3.2	Csatlakozók	8	8.5	Fűtési görbe hozzáigazítás	23
3.3	Adattábla	8	8.6	Üzemi adatok lehívása	23
3.4	Hőszivattyúrendszer	9	8.7	Aktuális hőmérsékletek ellenőrzése	23
3.5	Biztonsági berendezések	9	8.8	Padlószáritás	23
3.6	CE-jelölés	10	9	Üzembe helyezés	23
4	Szerelés	10	9.1	Az üzembe helyezés előkészítése	23
4.1	A termék kicsomagolása	10	9.2	A termék bekapcsolása	23
4.2	A szállítási terjedelem ellenőrzése	10	9.3	Telepítési segéd futtatása	23
4.3	Felállítási hely kiválasztása	11	9.4	Érzékelő konfigurálása végrehajtása	24
4.4	Legkisebb távolságok és szereléshez szükséges szabad helyek	11	9.5	Reléteszt végrehajtása	24
4.5	A termék szállítása	11	9.6	Készülékek visszaállítása végrehajtása	24
4.6	A burkolat leszerelése	12	9.7	A fűtőkörű szivattyú átfolyásának beállítása	24
4.7	A burkolat felszerelése	13	9.8	A primer körű szivattyú átfolyásának beállítása	24
4.8	Hőszivattyú felállítása	15	10	Beállítás a rendszerhez	25
4.9	Hordozófülek eltávolítása	15	10.1	Vevőszolgálat általi beállítások	25
4.10	Külső hőmérséklet-érzékelő felszerelése	15	10.2	Törzsadatok bejegyzése	25
4.11	További hőmérséklet-érzékelő felszerelése	15	11	A készülék átadása az üzemeltetőnek	25
5	Primer kör hidraulika szerelés	15	12	Zavarelhárítás	25
5.1	Hőforrás rendszer előkészítése	15	12.1	Hibakódok ellenőrzése	25
5.2	Sóoldat vezetékek elhelyezése az épületen belül	16	12.2	Normál vészüzem beállítása	25
5.3	Hőszivattyú csatlakoztatása a primer körhöz	17	12.3	A hibatároló lekérdezése	26
6	Fűtőkör hidraulika szerelés	17	12.4	A hibatároló nullázása	26
6.1	Telepítés előkészítése	17	12.5	Javítás előkészítése	26
6.2	Tárolótöltő szivattyú felszerelése	17	12.6	A fűtési rendszer leürítése	26
6.3	Hőszivattyú csatlakoztatása a fűtőkörhöz	17	13	Ellenőrzés és karbantartás	26
6.4	Fűtővíz/feltöltéshez és utántöltéshez használt víz ellenőrzése és előkészítése	18	13.1	Ellenőrzéssel és karbantartással kapcsolatos információk	26
6.5	A fűtési rendszer feltöltése és légtelenítése	19	13.2	Pótalkatrészek beszerzése	26
7	Elektromos bekötés	19	13.3	Ellenőrzési és karbantartási időközök betartása	26
7.1	Elektromos telepítés előkészítése	19	13.4	A felülvizsgálat és a karbantartás előkészítése	26
7.2	A vezetékek kiválasztása	20	13.5	A fűtési rendszer töltőnyomásának ellenőrzése és korrigálása	26
7.3	A hálózati feszültség minőségével szemben támasztott követelmények	20	13.6	Biztonsági szelep ellenőrzése	27
7.4	Elektromos megszakító	20	13.7	Felülvizsgálat és karbantartás befejezése	27
7.5	Kábel fektetése	20	14	Üzemen kívül helyezés	27
7.6	A kábelezés	21	14.1	A termék átmeneti üzemen kívül helyezése	27
			14.2	A termék végleges üzemen kívül helyezése	27

15	Újrahasznosítás és ártalmatlanítás.....	27
15.1	Újrahasznosítás és ártalmatlanítás	27
15.2	Termék és tartozékok ártalmatlanítása	27
15.3	Hűtőközeg ártalmatlanítása	27
16	Vevőszolgálat.....	27
	Melléklet	28
A	VWS 400/780 hidraulikus kapcsolási rajz.....	28
B	Kábelezési elv.....	29
C	Szabályozó vezérlőpanel	30
D	Paraméter	31
E	Üzemi adatok	32
F	Paraméterek Reléteszt esetén.....	33
G	Zavarelhárítás	34
H	Hibaüzenetek áttekintése.....	35
I	Felülvizsgálati és karbantartási munkálatok	37
J	A hőmérséklet-érzékelők ellenállásai.....	37
K	A belső szivattyúk nyomómagasságai	38
L	A külső tartozék-szivattyúk nyomásnövelése (nem része a szállítási terjedelemnek)	39
M	Műszaki adatok	40
	Címszójegyzék.....	42

1 Biztonság

1.1 Kezelésre vonatkozó figyelmeztetések

A műveletekre vonatkozó figyelmeztetések osztályozása

A műveletekre vonatkozó figyelmeztetések osztályozása az alábbiak szerint figyelmeztető ábrákkal és jelzőszavakkal a lehetséges veszély súlyossága szerint történik:

Figyelmeztető jelzések és jelzőszavak



Veszély!

Közvetlen életveszély vagy súlyos személyi sérülések veszélye



Veszély!

Áramütés miatti életveszély



Figyelmeztetés!

Könnyebb személyi sérülés veszélye



Vigyázat!

Anyagi és környezeti károk kockázata

1.2 Rendeltetésszerű használat

Szakszerűtlen vagy nem rendeltetésszerű használat esetén a felhasználó vagy harmadik személy testi épségét és életét fenyegető veszély állhat fenn, ill. megsérülhet a termék, vagy más anyagi károk is keletkezhetnek.

A hőszivattyúrendszer kizárólag háztartási használatra szántuk.

A hőszivattyú-rendszer arra készült, hogy zárt fűtési rendszerekben és melegvíz-készítés során hőtermelőként szolgáljon.

A radiátoros hűtési üzem nem megengedett, mivel a radiátoroknál nem áll rendelkezésre elegendő hőátadó felület.

A rendeltetésszerű használat a következőket jelenti:

- a termék, valamint a rendszer összes további komponenseihez mellékelt üzemeltetési, szerelési és karbantartási útmutatónak figyelembe vétele
- a termék- és rendszerengedélynek megfelelő telepítés és összeszerelés
- az útmutatókban feltüntetett ellenőrzési és karbantartási feltételek betartása.

A rendeltetésszerű használat a fentiekén kívül az IP-kódnak megfelelő szerelést is magába foglalja.

A jelen útmutatóban ismertetett használatól eltérő vagy az azt meghaladó használat nem rendeltetésszerű használatnak minősül. Nem rendeltetésszerű használatnak minősül a termék minden közvetlenül kereskedelmi és ipari célú használata.

Figyelem!

Minden, a megengedettől eltérő használat tilos.

1.3 Általános biztonsági utasítások

1.3.1 Nem megfelelő szakképzettség miatti veszély

A következő munkálatokat csak a megfelelő végzettséggel rendelkező szakember végezheti:

- Szerelés
 - Szétszerelés
 - Telepítés
 - Üzembe helyezés
 - Ellenőrzés és karbantartás
 - Javítás
 - Üzemen kívül helyezés
- A technika jelenlegi állása szerint járjon el.

1.3.2 Áramütés miatti életveszély

Ha feszültség alatt álló komponenseket érint meg, akkor fennáll az áramütés miatti életveszély.


Mielőtt dolgozna a termékkel:

- Az áramellátás összes pólusának kikapcsolásával kapcsolja feszültségmentesre a terméket (legalább 3 mm érintkezőnyílású elektromos leválasztókészülék, pl. biztosíték vagy vezetékvdő kapcsoló segítségével).
- Biztosítsa a visszakapcsolás ellen.
- Várjon legalább 3 percet, míg a kondenzátorok kisülnek.
- Ellenőrizze a feszültségmentességet.

1.3.3 Életveszély hiányzó biztonsági berendezések miatt

Az ebben a dokumentumban található vázlatokon nem szerepel minden, a szakszerű telepítéshez szükséges biztonsági berendezés.

- Telepítse a szükséges biztonsági berendezéseket a rendszerben.

- 
- ▶ Vegye figyelembe a vonatkozó nemzeti és nemzetközi szabványokat, irányelveket és törvényeket.

1.3.4 Égési és fagyási sérülések, valamint leforrázás veszélye a forró és hideg alkatrészek miatt

Néhány részegységen, különösen a nem szigetelt csővezetéseken égési és fagyási sérülés veszélye áll fenn.

- ▶ Minden részegységen csak azután végezzen munkát, ha az elérte a környezeti hőmérsékletet.

1.3.5 Sérülésveszély a termék nagy súlya miatt

A termék több, mint 50 kg tömegű.

- ▶ A termék szállítását legalább két személy végezze.
- ▶ Használjon a kockázatelemzésének megfelelően megfelelő szállító- és emelőeszközöket.
- ▶ Használjon megfelelő személyi védőfelszerelést: védőkesztyűt, munkavédelmi cipőt, védőszemüveget, védősisakot.

1.3.6 Anyagi károk alkalmatlan felállítási hely miatt

A felállítási hely feltétlenül sík legyen, és a termék össztömegéhez megfelelő teherbírással rendelkezzen. A felállítási hely egyenetlenségei a termékben tömítetlenségeket okozhatnak.


Nem megfelelő teherbíró-képesség esetén a termék felborulhat.

- ▶ Gondoskodjon arról, hogy a termék egyenesen álljon.
- ▶ Bizonyosodjon meg arról, hogy a felállítási hely a termék össztömegéhez megfelelő teherbírással rendelkezik.

1.3.7 Anyagi kár kockázata hibás működés miatt

Az el nem hárított üzembizavarak, a biztonsági berendezések módosításai, és az elmulasztott karbantartás hibás funkciókhoz és biztonsági kockázatokhoz vezethetnek az üzemeltetés során.

- ▶ Gondoskodjon róla, hogy a fűtési rendszer kifogástalan műszaki állapotban legyen.

- 
- ▶ Gondoskodjon róla, hogy a biztonsági és felügyeleti berendezéseket senki se tudja eltávolítani, kiiktatni vagy üzemen kívül helyezni.
 - ▶ A biztonságot csökkentő zavarokat és károkat haladéktalanul hárítsa el.

1.3.8 Fagyási sérülés veszélye a hűtőközeggel való érintkezés miatt

A kifolyó hűtőközeg a kilépés helyének megérintésekor fagyási sérülést okozhat.

- ▶ Ha hűtőközeg folyik ki, a termék egyetlen alkatrészét se érintse meg.
- ▶ Ne lélegezze be azokat a gőzöket vagy gázokat, amelyek tömítetlenség miatt a hűtőközeg köréből távoznak.
- ▶ A hűtőközeg ne kerüljön a bőrére vagy a szemébe.
- ▶ Ha a bőrére vagy a szemébe hűtőközeg került, hívjon orvost.

1.3.9 Anyagi kár kockázata a házban kondenzátum miatt

A fűtési üzemben a hőszivattyú és a hőforrás (környezeti kör) közötti vezetékek hidegek, így a házban lévő vezetéseken kondenzátum képződhet. A hűtési üzemben az épületkör vezetékei hidegek, így harmatpont alatt ugyancsak kondenzátum keletkezhet. A kondenzátum anyagi károkat okozhat, pl. a korrózióval.

- ▶ Ügyeljen arra, a vezetékek hőszigetelése ne sérüljön meg.

1.3.10 Anyagi károk kockázata a fűtővízben használt adalékok miatt

A nem megfelelő fagyálló és korrózióvédő anyagok károsíthatják a fűtőkör tömítéseit és más szerkezeti elemeit, és a tömítetlenséggel a víz kilépését okozzák.

- ▶ A fűtővizet csak megengedett fagyálló és korrózióvédő anyagokkal dúsítsa.

1.3.11 Fagyveszély miatti anyagi kár

- ▶ Ne szerelje be a terméket fagyveszélyes helyiségbe.

1.3.12 Anyagi kár kockázata nem megfelelő szerszám használata révén

- ▶ Szakmai szempontból megfelelő szerszámot használjon.



1.3.13 Környezeti károk kockázata a hűtőközeg miatt

A termék jelentős globális felmelegedési potenciálú GWP (GWP = Global Warming Potential) hűtőközeget tartalmaz.

- ▶ Biztosítsa, hogy a hűtőközeg ne kerüljön a légkörbe.
- ▶ Ha Ön hűtéstechnikai munkákban jártas minősített szerelő, akkor tartsa karban a terméket megfelelő védőfelszereléssel, és adott esetben végezze el a beavatkozásokat a hűtőközeg-körben. A vonatkozó előírásoknak megfelelően hasznosítsa újra vagy ártalmatlanítsa a terméket.

1.4 Előírások (irányelvek, törvények, szabványok)

- ▶ Vegye figyelembe a nemzeti előírásokat, szabványokat, irányelveket, rendeleteket és törvényeket.



2 Megjegyzések a dokumentációhoz

2.1 Tartsa be a jelen útmutatóval együtt érvényes dokumentumokban foglaltakat

- ▶ Feltétlenül tartson be minden, a rendszer részegységeihez tartozó üzemeltetési és szerelési útmutatót.

2.2 A dokumentumok megőrzése

- ▶ Jelen útmutatót, valamint az összes, vele együtt érvényes dokumentumot adja át a rendszer üzemeltetőjének.

2.3 Az útmutató érvényessége

Ez az útmutató kizárólag az alábbiakra érvényes:

Termék – cikkszám

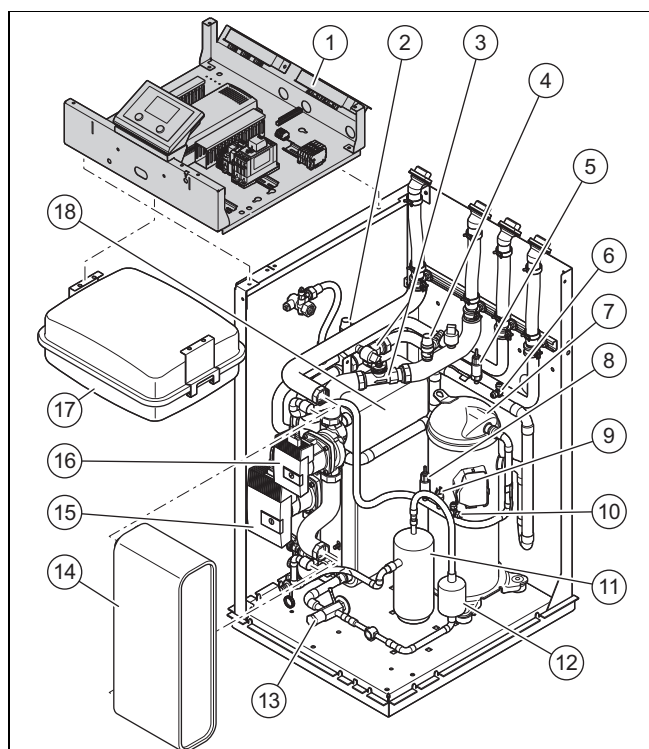
VWS 260/3 S1	0010037620
VWS 400/3 S1	0010037621
VWS 780/3 S1	0010037622

3 A termék leírása

A termék egy sóoldat-víz hőszivattyú.

3.1 A termék felépítése

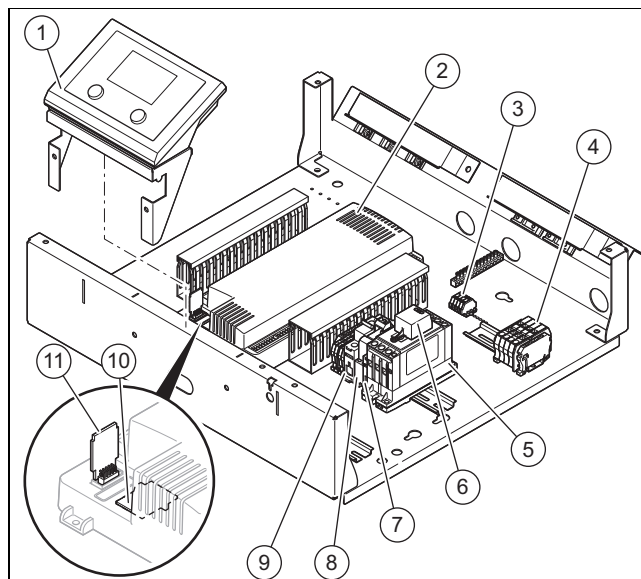
3.1.1 VWS 260



1	Kapcsolódoboz	6	Hűtőközeg töltőszelep (alacsony nyomású tartomány)
2	Biztonsági szelep (primer kör, 3 bar)	7	Kompresszor
3	Átfolyásérzékelők (fűtőkör/primer kör)	8	Nagynyomású érzékelő
4	Biztonsági szelep (fűtőkör, 3 bar)	9	Nagynyomású nyomáskapcsoló
5	Alacsony nyomású érzékelő	10	Hűtőközeg töltőszelep (nagynyomású tartomány)

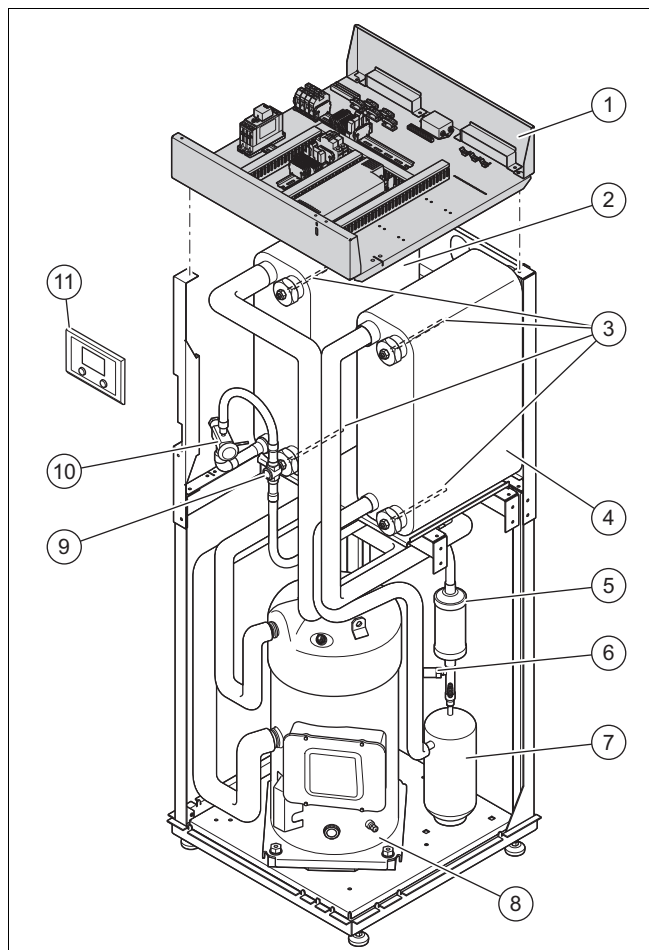
11	Hűtőközegtartály (nagynyomású tartomány)	15	Primer körű szivattyú
12	Szűrőszárító	16	Fűtőkörű keringető szivattyú
13	Termosztatikus tágulási szelep	17	Sóoldat tágulási tartálya
14	Kondenzátor	18	Párolgató

3.1.2 Kapcsolódoboz VWS 260



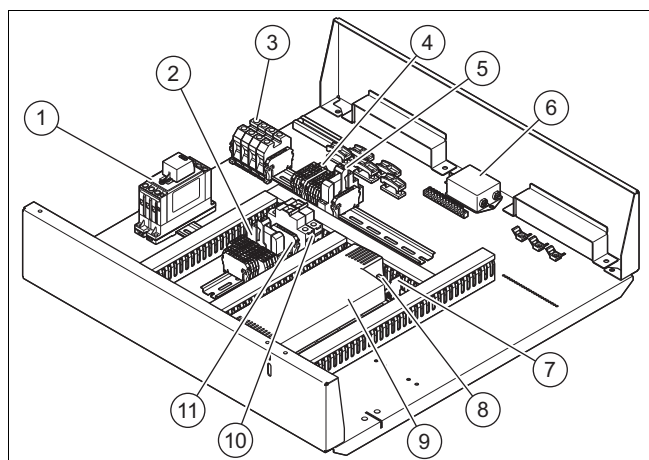
1	Szabályozó	7	Biztosíték, 6 A
2	Főszabályozó	8	Biztosíték, 10 A
3	Áramellátás szabályozó	9	Relémodul, 230 V AC, 10 A
4	Hálózati feszültség csatlakozók	10	24 V-os csatlakozó terfogatóáram-érzékelőhöz
5	Indítóáram-korlátozó	11	Azonosítókulcs
6	Relé riasztáskimenet		

3.1.3 VWS 400/780



- | | | | |
|---|--------------------------|----|---|
| 1 | Kapcsolódoboz | 7 | Kompresszor |
| 2 | Párolgató | 8 | Hűtőközegtartály (nagy-nyomású tartomány) |
| 3 | Víz hőmérséklet-érzékelő | 9 | Kémlelőüveg |
| 4 | Kondenzátor | 10 | Termosztikus tágulási szelep |
| 5 | Szűrőszárító | 11 | Szabályozó |
| 6 | Nagy nyomású érzékelő | | |

3.1.4 Kapcsolódoboz VWS 400/780



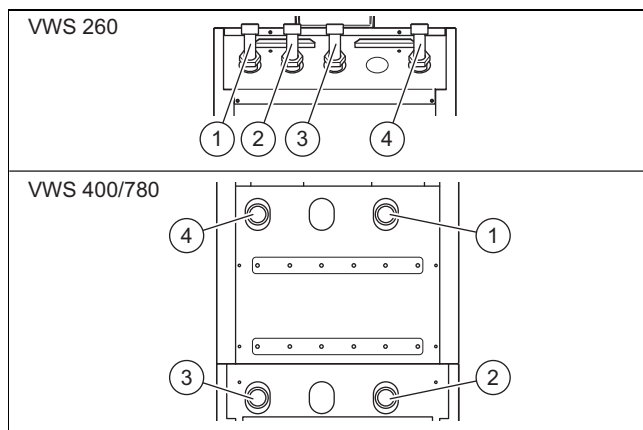
- | | | | |
|---|---------------------------------|---|---|
| 1 | Indítóáram-korlátozó | 5 | Relémodul, 230 V AC, 10 A |
| 2 | Relémodul, 230 V AC, 10 A | 6 | Hálózati szűrő |
| 3 | Hálózati feszültség csatlakozók | 7 | Azonosítókulcs |
| 4 | Áramellátás szabályozó | 8 | 24 V-os csatlakozó térfogatáram-érzékelőhöz |

9 Főszabályozó

11 Biztosíték, 6 A

10 Biztosíték, 6 A

3.2 Csatlakozók



- | | | | |
|---|--------------------|---|--------------------|
| 1 | Sóoldat visszatérő | 3 | Fűtővíz visszatérő |
| 2 | Sóoldat előremenő | 4 | Fűtővíz előremenő |

3.3 Adattábla

Az adattábla a termék jobb oldali burkolatán található.

Adat		Jelentés
Szakkifejezések	VWS	Vaillant sóoldat/víz hőszivattyú
	260, 400, 780	26, 40, 78: fűtőtéljesítmény (kW) 0: tiszta fűtési hőszivattyú (3-utas motor-szelep nélkül külső melegvízkészítéshez)
	/3	Készülékgeneráció
	S1	Tároló/kiegészítő fűtés/aktív hűtés nélkül
Serial-no.		Sorozatszám azonosításhoz; 7-16. számjegy = a termék cikkszama
Month and Year of manufacture		Gyártási dátum: hónap/év
GWP		Global Warming Potential: A hűtőközeg globális felmelegedési potenciálja
Refrigerant		Hűtőközeg típusa
CO ₂ equivalent		CO ₂ egyenérték
Rated voltage range		Névleges feszültség
Main power circuit (compressor, fan)		Fő áramkör
Rated power consumption / max. operating curr.		Méretezési teljesítmény / maximális áramlási intenzitás üzemeltetés közben
Control circuit		Vezérlő áramkör
Rated current		Méretezési áram
Heating output		Fűtőtéljesítmény
Power consumption		Teljesítményfelvétel
Coefficient of performance COP (EN 14511)		Teljesítménytényező (COP) az EN 14511 szerint
Refrigerant operating pressure Ps max.		Hűtőközeg-kör max. üzemi nyomása
P _H ≠ P _L		A magas nyomású tartomány üzemi nyomása különbözik az alacsony nyomású tartomány üzemi nyomásától.
IP rating		IP védettség

Adat	Jelentés
Hermetically sealed system. Contains fluorinated greenhouse gases included in the Kyoto Protocol.	Hermetikusan zárt rendszer. A kiotói jegyzőkönyvben feltüntetett fluorotartalmú üvegházhatású gázokat tartalmaz.

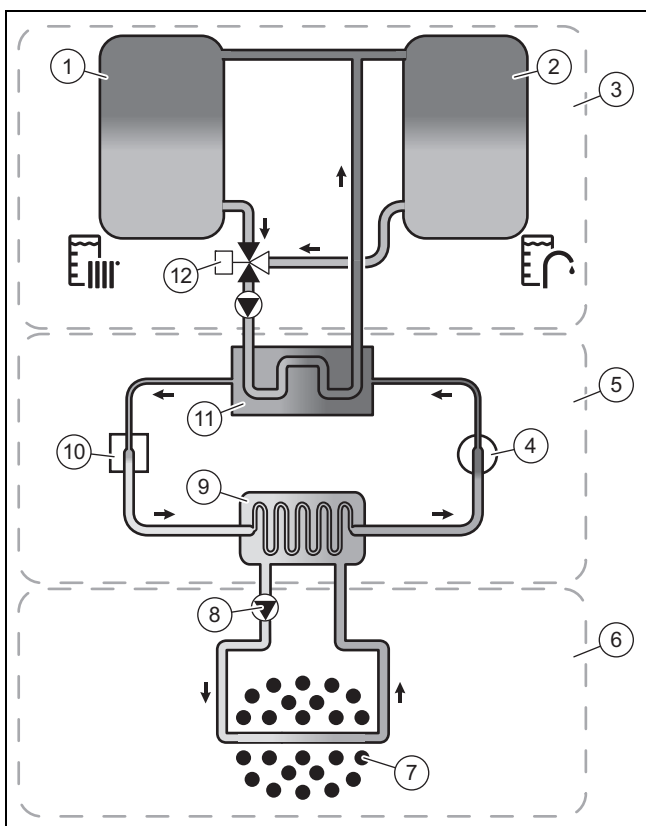
3.4 Hőszivattyúrendszer

3.4.1 Felépítés

A hőszivattyúrendszer egy hőszivattyúból és egy beépített rendszerszabályozóból áll, amellyel max. két fűtőkör szabályozható. További fűtőkörök az opcionális VR 640 kiegészítő modullal szabályozhatók.

A hőszivattyúrendszer hőt állít elő a fűtési rendszerekhez és a melegvízkészítéshez azáltal, hogy a primer körön keresztül elvonja a geotermikus energiát a talajból, és azt a belső hűtőközeg-körön keresztül leadja a fűtőkörnek.

3.4.2 Hőszivattyú



1	Melegvítároló (opcionális) / fűtési rendszer	7	Hőforrás
2	Melegvítároló (opcionális)	8	Primer körű szivattyú
3	Fűtőkör	9	Párolgató
4	Kompresszor	10	Termosztikus tágulási szelep
5	Hűtőközeg-kör	11	Kondenzátor
6	Primer kör	12	Fűtés/tárolótöltés váltószelep

A hőszivattyú a következő külön körökből áll, amelyek a hőcserélők segítségével kapcsolódnak egymáshoz:

- A primer kör, amely a hőenergiát elvonja a talajból, és átadja azt a hűtőközegkörnek
- A hűtőközeg-kör, amellyel a hőforrás hőenergiáját használatosan magasabb hőmérsékletre hozza, és a fűtőkörnek leadja a rendszer

- A fűtőkör, amely a lakóhelyiségeket fűti

A párolgatóon keresztül a hűtőközeg-kör kapcsolatot létesít a hőforrással, és felveszi annak hőenergiáját. Eközben megváltozik a hűtőközeg halmazállapota, elpárolog. A kondenzátoron keresztül a hűtőközeg-kör össze van kötve a fűtési rendszerrel, amelynek a hőenergiát újból leadja. Eközben a hűtőközeg ismét folyékony lesz, kondenzálódik.

Mivel a hőenergia csak egy magasabb hőmérsékletű testből képes átmenni egy alacsonyabb hőmérsékletű testbe, a hűtőközegnek a párolgatóban alacsonyabb hőmérsékletűnek kell lenni, mint a hőforrás hőmérséklete. Ezzel szemben a hűtőközeg hőmérsékletének a kondenzátorban magasabbnak kell lenni a fűtővíz hőmérsékleténél, hogy a hőenergiát ott le tudja adni.

Ezek a különböző hőmérsékletek a hűtőközeg-körben egy kompresszoron és egy expanziós szelepen keresztül jönnek létre, amelyek a párolgató és a kondenzátor között találhatóak. A gőz halmazállapotú hűtőközeg a párolgatóból jövet a kompresszorba áramlik, és az összesűríti. Eközben erősen megnő a hűtőközegnyomás és hőmérséklete. A szóban forgó folyamat után ez átáramlik a kondenzátoron, amelyben hőenergiáját kondenzációval a fűtővíznek adja le. Folyadékként az expanziós szelepre áramlik, amelyben erősen kitágul, és közben extrém mértékben veszít nyomásából és hőmérsékletéből. Ez a hőmérséklet most alacsonyabb a párolgatóon keresztül áramló sóoldat hőmérsékleténél. A hűtőközeg ezáltal újra képes hőenergiát felvenni a párolgatóban, miközben ismét elpárolog, és a kompresszorhoz áramlik. A körfolyamat előlről kezdődik.

A párolgató, valamint a hűtőközeg-kör alkatrészei a hőszivattyú belsejében hideggel szemben szigeteltek, hogy a lehető legjobban megakadályozzák a kondenzátum képződését. A kismértékben keletkező kondenzátum a hőszivattyú belsejében a hőfejlődés következtében elpárolog.

Alternatívaként passzív hűtés modul is kapható, amely kompresszorüzem nélkül, és így a hűtőközeg-kör üzemeltetése nélkül hőenergiát szállít, pl. padlófűtésen keresztül a helyiségekből a talajba.

3.5 Biztonsági berendezések

3.5.1 Fagyvédelmi funkció

A rendszer fagyvédelmi funkcióját a szabályozó vezérli.

Ha a fűtővíz hőmérséklete 4 °C alá csökken, akkor automatikusan bekapcsol a termék fagyvédelmi funkciója a fűtőkör szivattyú indításával.

3.5.2 Fagyvédelmi hőmérs.

Ez a funkció megakadályozza a párolgató befagyását, ha a hőforrás hőmérséklete egy bizonyos hőmérséklet alá kerül.

A hőforrás kilépő hőmérsékletét állandóan méri a rendszer. Ha a hőforrás kilépő hőmérséklete egy bizonyos érték alá süllyed, a kompresszor egy állapotjelzéssel együtt átmenetileg kikapcsol.

3.5.3 Szivattyú-letapadás elleni védelem

Ez a funkció megakadályozza a fűtővíz és a primer körű szivattyú beszorulását. Ha a szivattyúk 24 órán keresztül nem voltak üzemben, akkor néhány másodpercig egymás után bekapcsolnak.

3.5.4 Biztonsági berendezések a hűtőközeg-körben

Ha a termék hűtőközeg-körében a nyomás meghaladja a maximális 4,6 MPa (46 bar) értéket, akkor a nagynyomású nyomásfigyelő átmenetileg lekapcsolja a terméket. Egy adott várakozási idő után a rendszer megkísérel az újraindítást. Három sikertelen indítási kísérletet követően egy hibaüzenet (**ZÁR**) jelenik meg. (→ Oldal: 25)

Ha a mért hőmérséklet a kompresszor kimenetén magasabb, mint a megengedett hőmérséklet, akkor a kompresszor kikapcsol. A megengedett hőmérséklet az elpárologtatási és a kondenzációs hőmérséklettől függ.

A termék ellenőrzi a fűtőkör keringtetett vízmennyiségét. Ha hőszükséglet jelentkezik, és a keringtető szivattyúk üzemelnek, de a rendszer nem érzékel térfogatáramot, akkor a kompresszor nem kezd üzemelni.

3.6 CE-jelölés



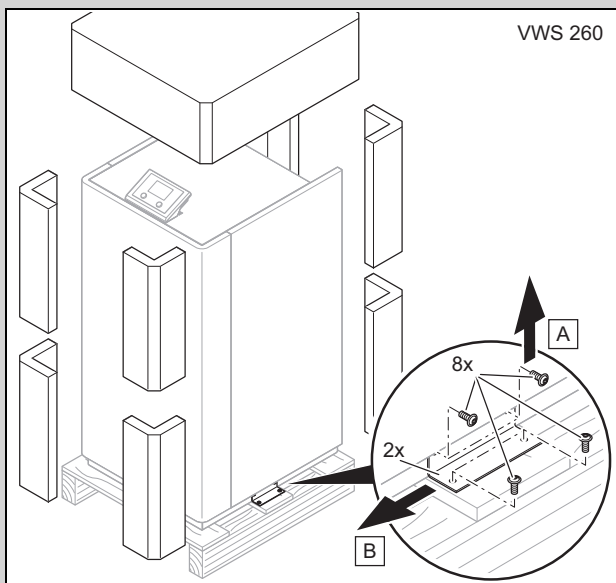
A CE-jelölés dokumentálja, hogy a termékek a megfelelőségi nyilatkozat alapján megfelelnek a vonatkozó irányelvek alapvető követelményeinek.

A megfelelőségi nyilatkozat a gyártónál megtekinthető.

4 Szerelés

4.1 A termék kicsomagolása

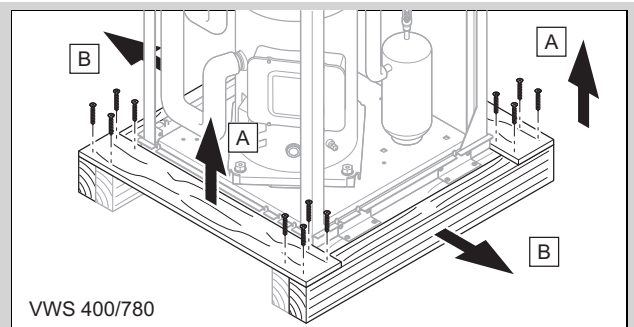
Érvényesség: VWS 260/3 S1



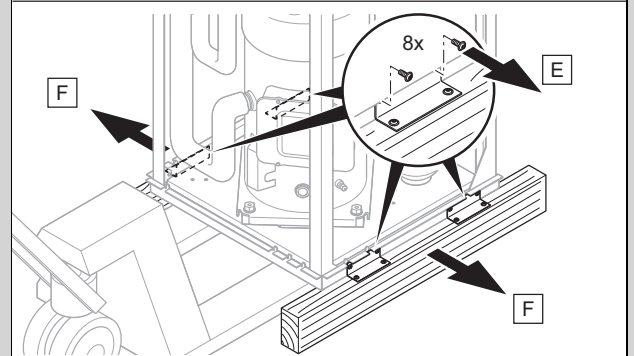
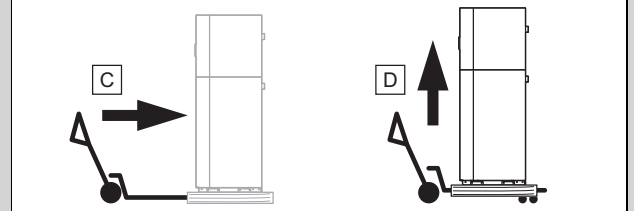
- ▶ A termék sérülése nélkül távolítsa el a csomagolás külső részeit.
- ▶ Vegye ki a dokumentációt.
- ▶ Távolítsa el a szállításbiztosítókat.

Érvényesség: VWS 400/780/3 S1

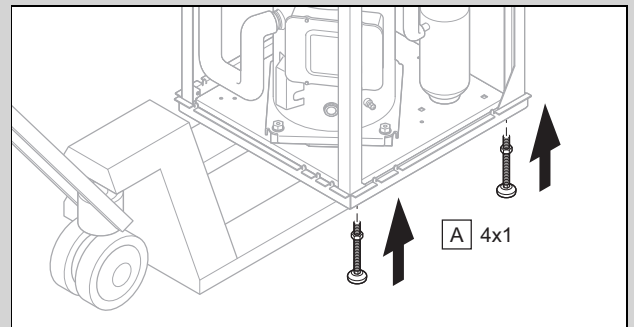
- ▶ A termék sérülése nélkül távolítsa el a csomagolás külső részeit.
- ▶ Vegye ki a dokumentációt.



VWS 400/780



- ▶ Távolítsa el a szállításbiztosítókat.



- ▶ Szerelje fel az állítható lábakat.

4.2 A szállítási terjedelem ellenőrzése

- ▶ Ellenőrizze a szállítási terjedelem teljességét és sértetlenségét.

Mennyiség	Megnevezés
1	Hőszivattyú
1	Dokumentáció
4	45°-os ív (csak VWS 260 esetén)
1	Külső érzékelő
1	Felerősített hőmérséklet-érzékelő a keverőszelepes körhöz
2	Hőmérséklet-érzékelő a puffertárolóhoz
1	Hőmérséklet-érzékelő a melegvíztárolóhoz
1	Zacskó kis alkatrészekkel
2	Térfogatáram-érzékelő (csak VWS 400/780 esetén)
4	Flexibilis tömlő, 2", hossz: 1 m (csak VWS 400/780 esetén)

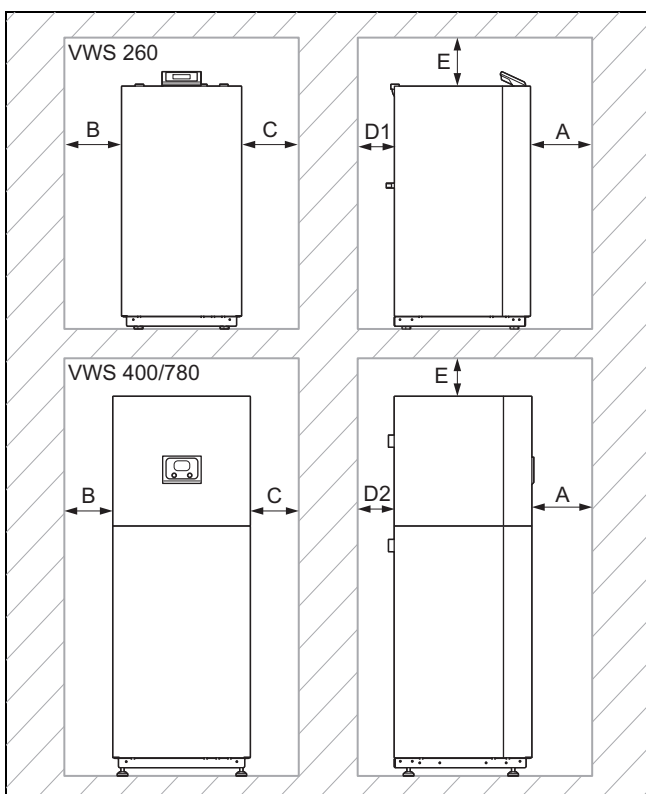
4.3 Felállítási hely kiválasztása

- ▶ Bizonyosodjon meg arról, hogy a felállítási hely 1000 m tengerszint feletti magasság alatt van.
- ▶ Válasszon olyan felállítási helyiséget, amely állandóan fagymentes, és garantálja a megengedett környezeti feltételeket:
 - Megengedett környezeti hőmérséklet: 7 ... 30 °C
 - Megengedett relatív páratartalom: 40 ... 70 %
- ▶ Bizonyosodjon meg arról, hogy a felállítási helyiség rendelkezik a minimálisan szükséges térfogattal.

Hőszivattyú	R 410A hűtőközeg töltési mennyiség	A felállítási helyiség minimális térfogata
VWS 260/3 S1	4,5 kg	10,2 m ³
VWS 400/3 S1	10,4 kg	23,6 m ³
VWS 780/3 S1	13,3 kg	30,2 m ³

- ▶ Tartsa be a minimálisan szükséges távolságokat.
- ▶ A felállítási hely kiválasztásánál vegye figyelembe, hogy a hőszivattyú üzemeltetés közben rezgéseket vihet át a padozatra vagy a közelben lévő falakra.
- ▶ Bizonyosodjon meg arról, hogy a padozat sík és megfelelő teherbírású a termék össztömegének hordozására.
- ▶ Gondoskodjon arról, hogy célszerű vezetékrendezés valósulhasson meg (mind a fűtésoldalon, mind pedig a hűtőközegoldalon).

4.4 Legkisebb távolságok és szereléshez szükséges szabad helyek



A	1000 mm	D1	50 mm
B	500 mm	D2	800 mm
C	500 mm	E	500 mm

- ▶ Tartozékok használatakor ügyeljen a legkisebb távolságokra/szereléshez szükséges szabad helyekre.

4.5 A termék szállítása



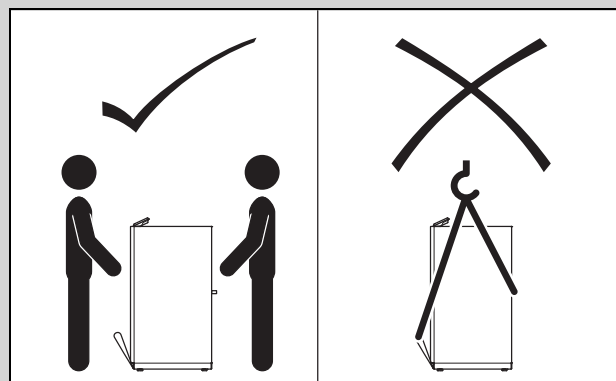
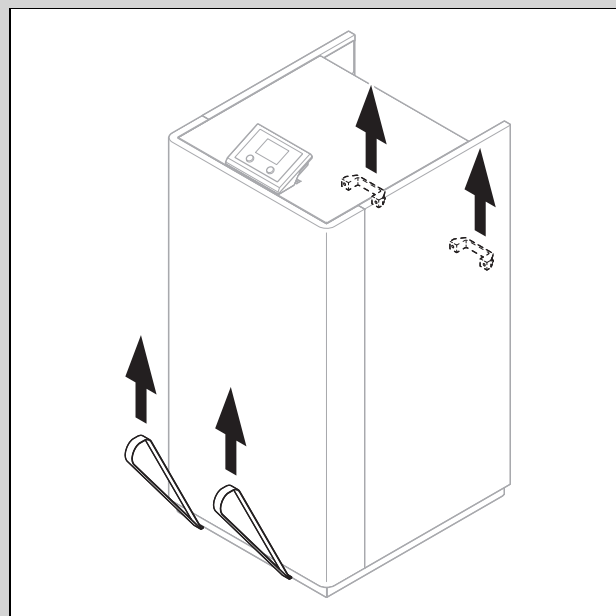
Veszély!

Sérülésveszély nehéz terhek hordozása miatt!

Nehéz terhek szállítása sérüléseket okozhat.

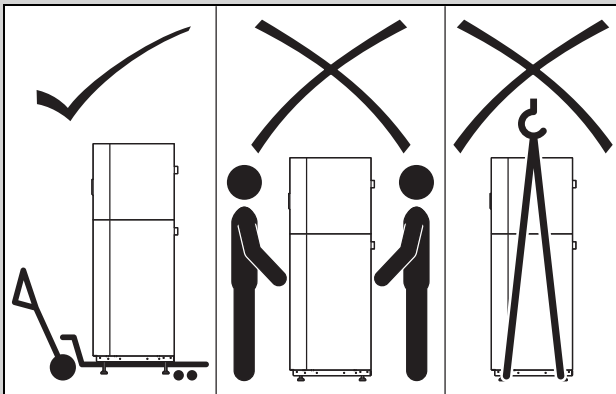
- ▶ Tartsa be az összes vonatkozó törvényt és egyéb előírást, ha nehéz termékeket szállít.

Érvényesség: VWS 260/3 S1



- ▶ A biztonságos szállításhoz használja a termék két elülső lábánál levő két hordozófület, és a termék hátoldalán lévő két fogantyút.

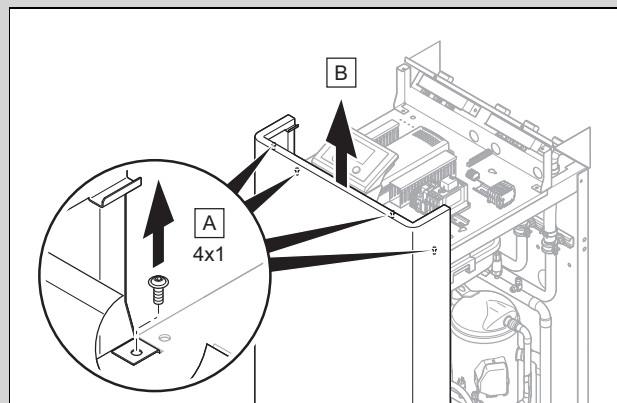
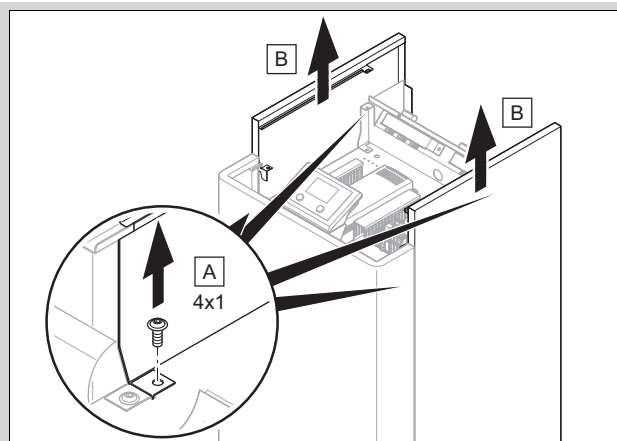
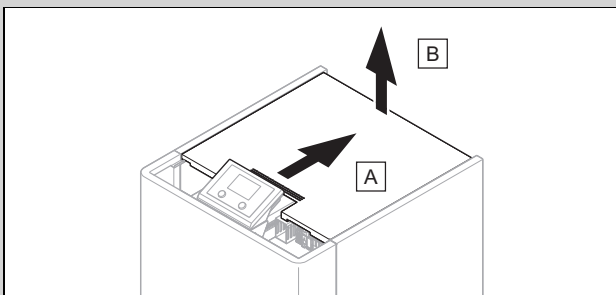
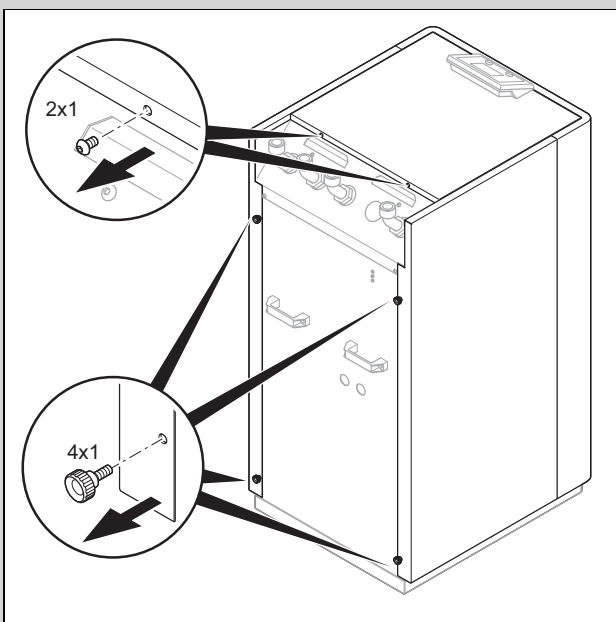
Érvényesség: VWS 400/780/3 S1



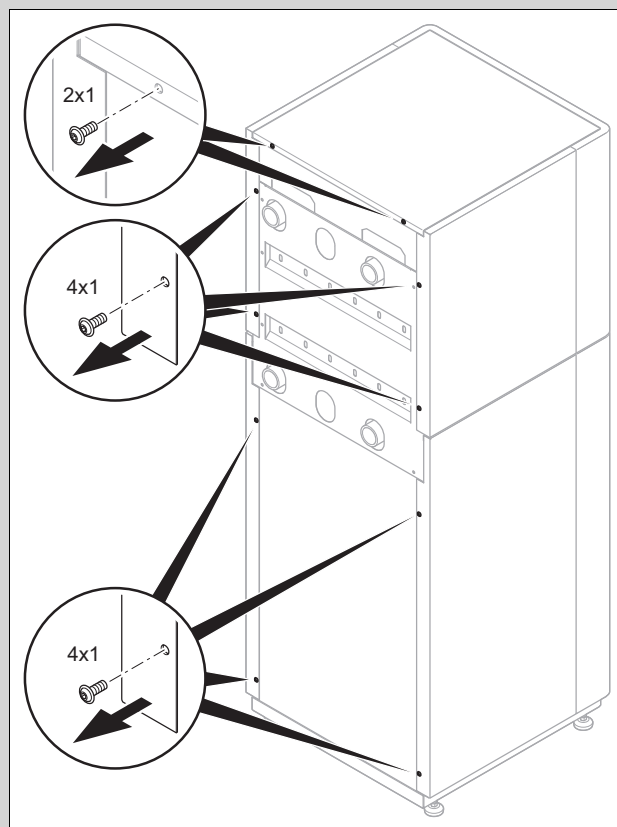
► A biztonságos szállításhoz használjon raklapemelőt.

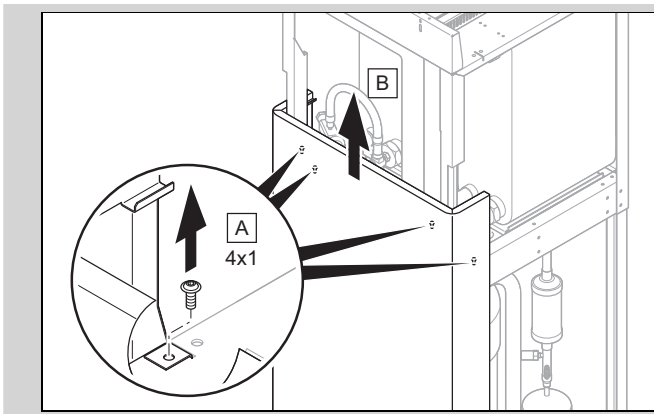
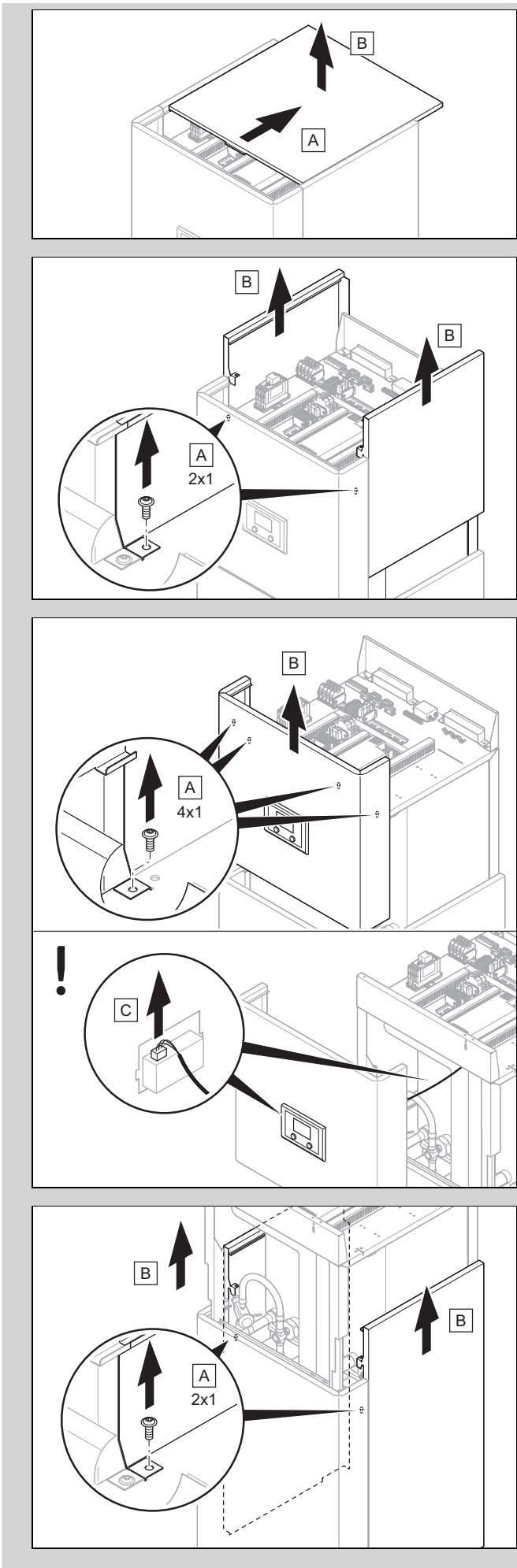
4.6 A burkolat leszerelése

Érvényesség: VWS 260/3 S1



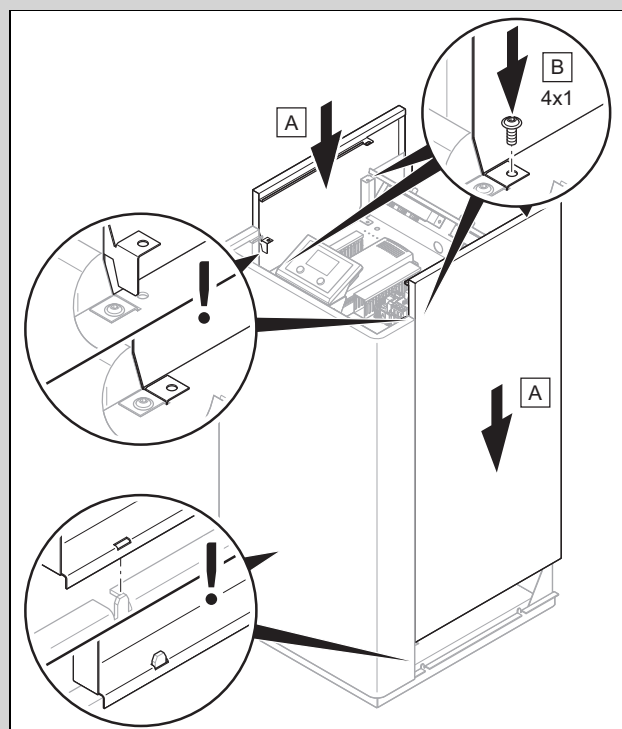
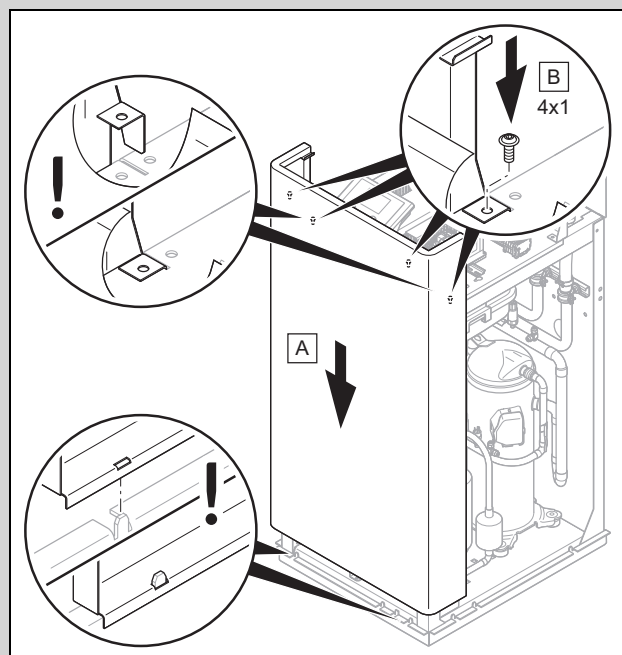
Érvényesség: VWS 400/780/3 S1

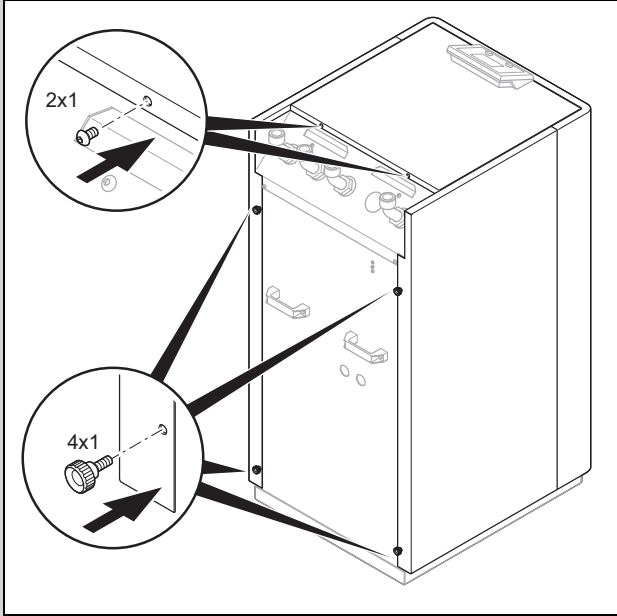
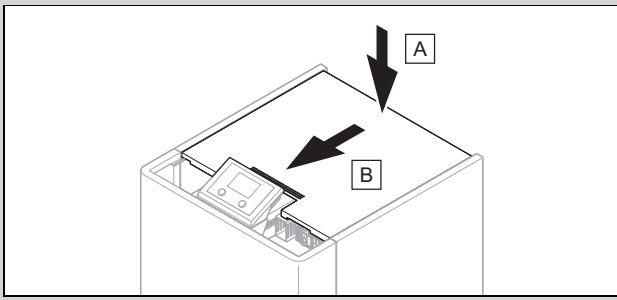




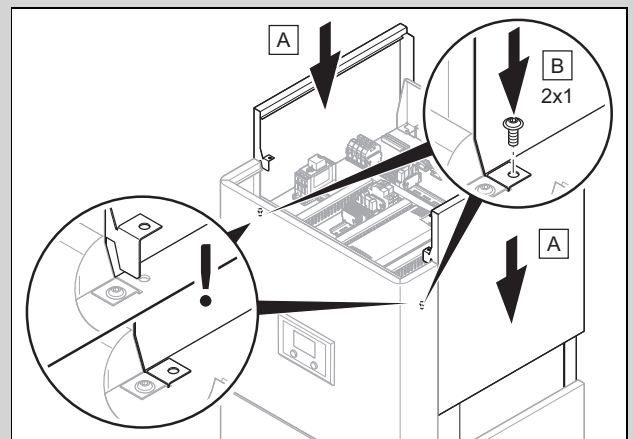
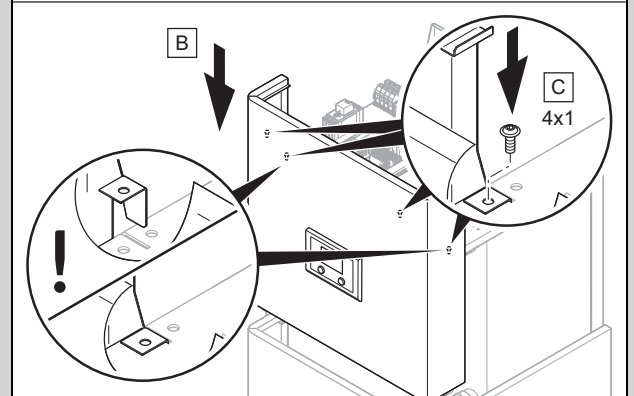
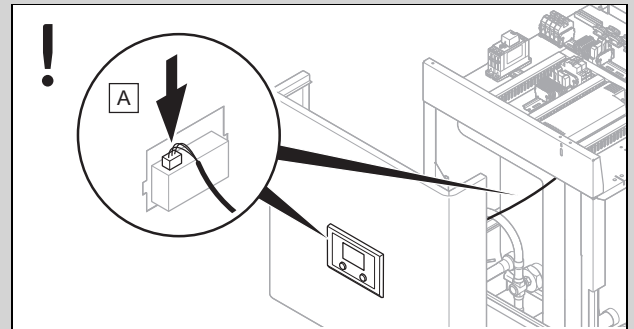
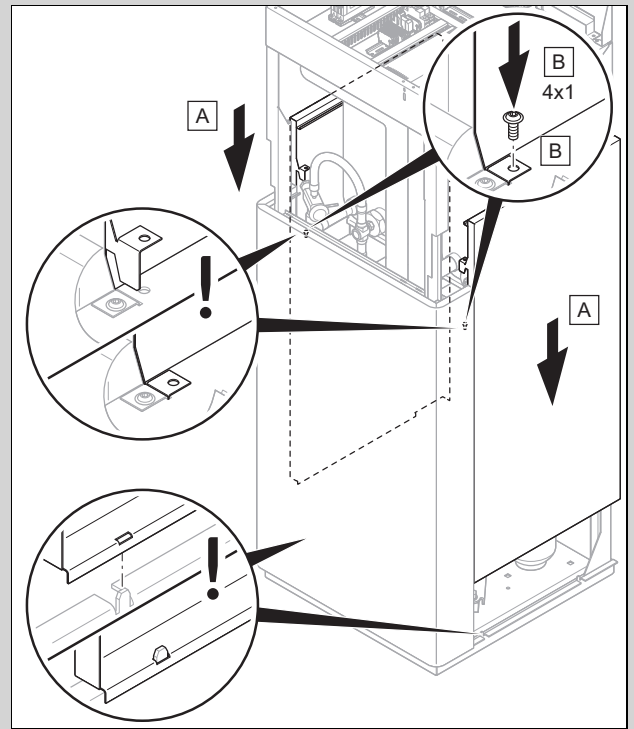
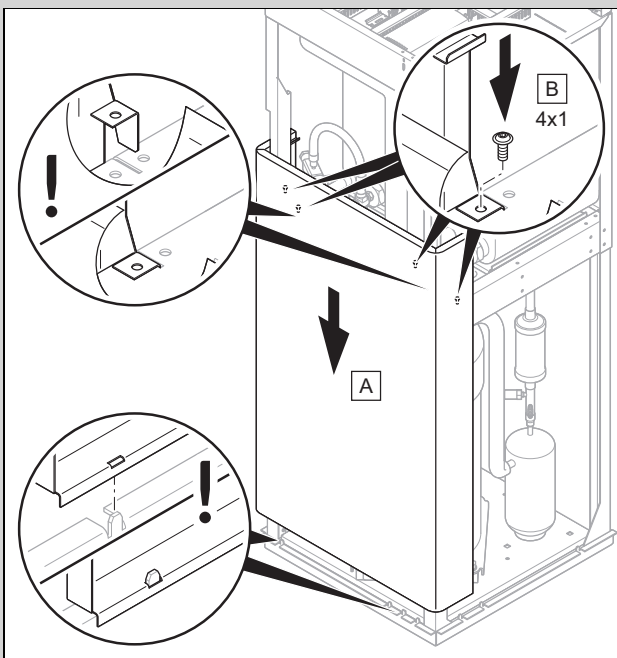
4.7 A burkolat felszerelése

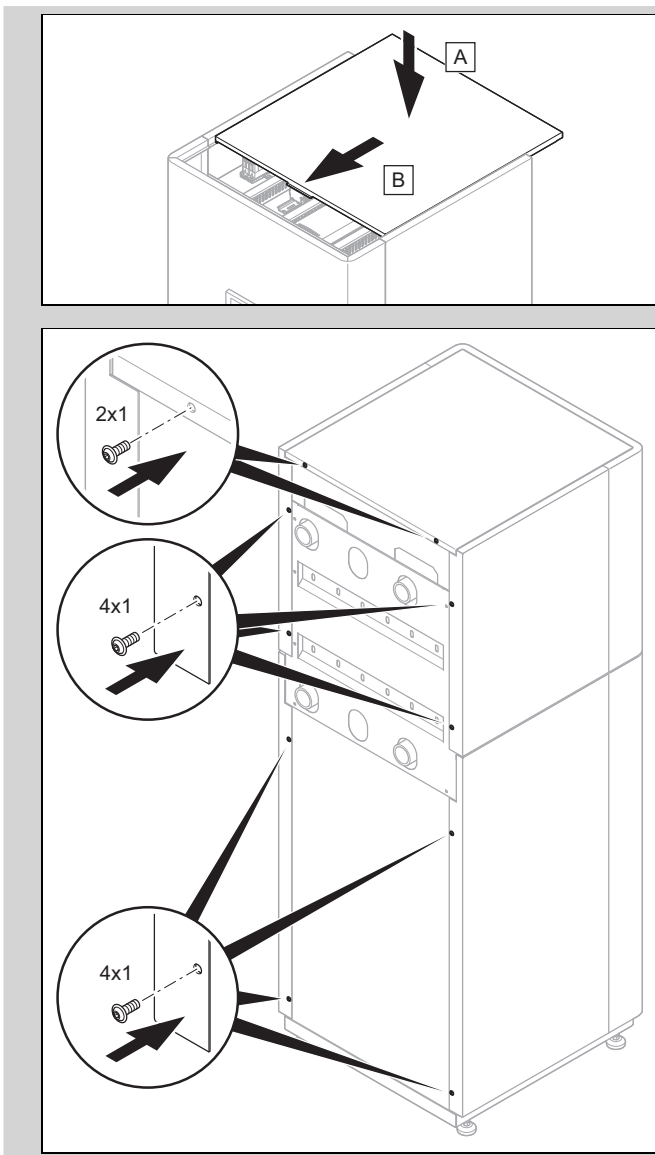
Érvényesség: VWS 260/3 S1





Érvényesség: VWS 400/780/3 S1

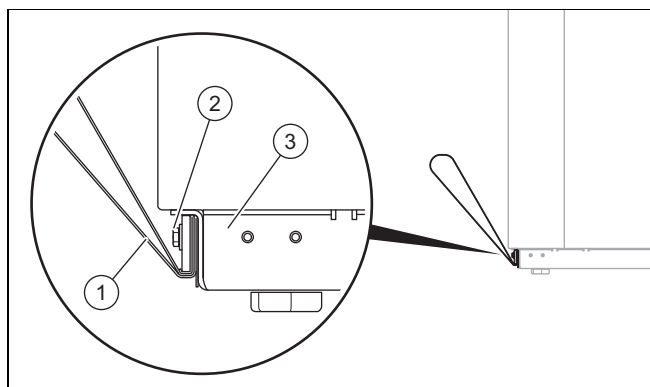




4.8 Hőszivattyú felállítása

1. A felállításkor vegye figyelembe a termék össztömegét, beleszámítva a benne lévő víz tömegét is.
2. Állítsa be a terméket az állítható lábakkal vízszintesen.

4.9 Hordozófülek eltávolítása



1. Távolítsa el mindkét csavart (2), amelyekkel a hordozófülek (1) vannak rögzítve.
2. Távolítsa el a két hordozófület.
3. Csavarja a két tányérfejú csavart (szállítási terjedelem) a keretbe (3).

4.10 Külső hőmérséklet-érzékelő felszerelése

- ▶ Szerelje fel a külső hőmérséklet-érzékelőt kb. 2,5 m magasan az épület külső oldalán (északnyugati oldal).
 - Ügyeljen arra, hogy a külső hőmérséklet-érzékelőt ne érje közvetlen szolársugárzás vagy szél, különben ezek befolyásolják a szabályozási viselkedést.

4.11 További hőmérséklet-érzékelő felszerelése

1. Szerelje fel a TPO és TPM hőmérséklet-érzékelőket a puffertároló felső és alsó tartományában.

Feltétel: A rendszer rendelkezik egy melegvíztárolóval

- ▶ Szerelje fel a TB hőmérséklet-érzékelőt a melegvíztároló felső harmadába.
 - Minél lentebb helyezi az érzékelőt a melegvíztárolóban, annál nagyobbra kell választani a kapcsolási hiszterézist (5-15 K).

Feltétel: A rendszer egy kiegészítő vegyes fűtőkörrel rendelkezik

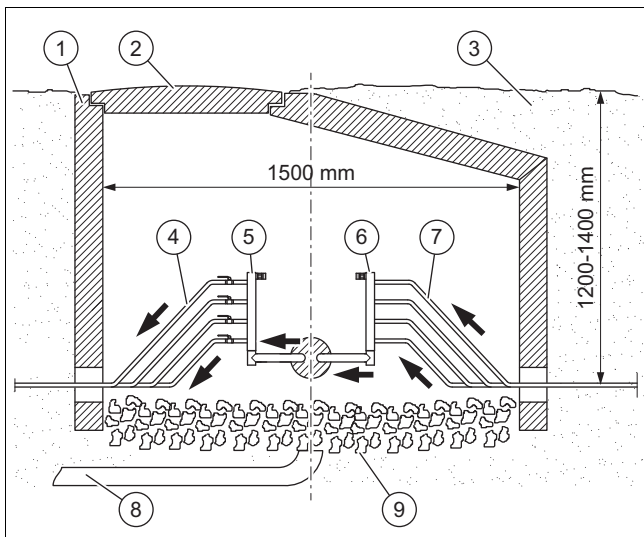
- ▶ Szerelje fel a TMK hőmérséklet-érzékelőt közvetlenül a vegyes fűtőkör keringtető szivattyúja mögé.

5 Primer kör hidraulika szerelés

5.1 Hőforrás rendszer előkészítése

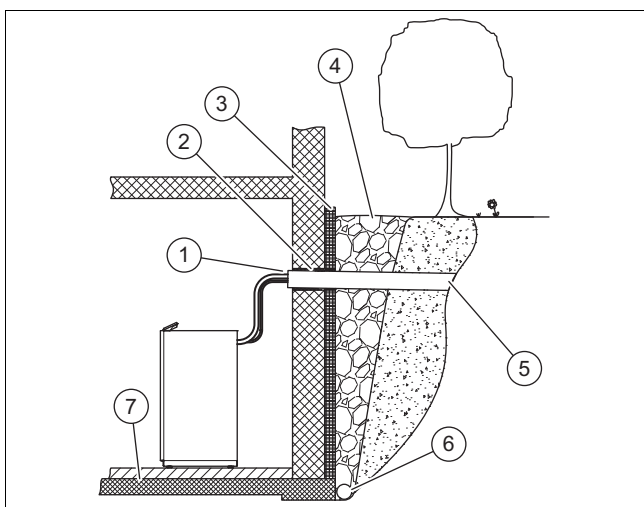
1. Végezze el a hőforrás rendszer kivitelezését lapos elhelyezés, árok elhelyezés vagy mélyfúrás formájában:

	Maximális fajlagos hőkivonási teljesítmény a következőknél:				
	Lapos elhelyezés [W/m ²]	Árok elhelyezés [W/m]	Mélyfúrás [W/m]		
Talajviszonyok	Teljes terhelésű órák/év				
	1800	2400	1800	1800	2400
Száraz, nem kötött talaj	10	8	–	–	–
Nedves, kötött talaj	25	20	100	–	–
Vízzel feltöltött talaj (homok/kavics)	40	32	125	–	–
Száraz üledékes kőzetek	–	–	–	25	20
Agyag, agyagpala	–	–	–	45	35
Nagy hővezető képességű szilárd kőzet	–	–	–	84	70
Általaj magas talajvíz áramlással	–	–	–	65–80	55–65



1	Betongyűrű	6	Béléscső a ház felé
2	Bemászás	7	Hőforrás visszatérő vezeték (sóoldat)
3	Homokágy	8	Alagcsővezés
4	Hőforrás előremenő vezeték (sóoldat)	9	Zúzottkő
5	Sóoldat elosztó		

2. Készítsen egy szerelőaknát.
3. Húzzon egy egyenes szerelőárkot a szerelőakna és a falátvezetés között.
4. Helyezze el a szerelőárkban a merev csatorna alapsövekből készült béléscsővet a már bevezetett sóoldat vezetékkel együtt (hőforrás előremenő és visszatérő vezeték).
 - Válasszon megfelelő csőátmérőt.
 - A béléscsővet enyhe lejtéssel ($\geq 2\%$) fektesse a szerelőakna felé.
 - A cső 90°-os irányváltásához használjon vagy három darab 30°-os csőívet, vagy pedig hat darab 15°-os csőívet (a béléscső átmérőjétől és a fektetési mélységtől függően).
5. A sóoldat vezeték béléscsővön kívüli szabad részeit szigetelje le professzionális szigetelőanyaggal kondenzátum ellen. A kültéri területen a szigetelőanyagot kiegészítésként UV védelemmel kell ellátni.
 - A föld felszínén használt hőszigetelésnek zárt-porózus anyagból kell lennie.



1	Falátvezetés	2	A sóoldat vezeték tömítése a béléscsőhöz
---	--------------	---	--

- | | | | |
|---|------------|---|--------------|
| 3 | Szigetelés | 6 | Alagcsővezés |
| 4 | Kavics | 7 | Alap |
| 5 | Béléscső | | |
6. Szakszerűen szigetelje le a falátvezetést és a béléscsővet.
 - A falátvezetéshez béléscsővet vagy falhüvelyt használjon.
 - A fal külső és belső széléinél csőköz tömítést használjon a falhüvely és az átvezetett sóoldat vezeték közötti csőközben.
 - Kösse be a falátvezetés külső végét az épület külső szigetelési síkjába.
 - Vegye figyelembe a falszerkezetet (tégla, beton).
 - Vegye figyelembe a talajvízviszonyokat.
 - Ne használjon PU habot a tömítéshez.

5.2 Sóoldat vezeték elhelyezése az épületen belül



Vigyázat! Zajátvitel kockázata!

A sóoldat vezeték helytelen fektetése esetén üzem közben a rendszer átadhatja a zajt az épületre.

- ▶ Az épületen belül ne vezesse a sóoldat vezetékét esztrichben vagy falzatban.
- ▶ Az épületen belül ne vezesse a sóoldat vezetékét több lakóhelyiségen keresztül.
- ▶ Ha ezen feltételek közül valamelyik nem valósítható meg, akkor hangtompítók beépítése javasolt.

1. Helyezze el a sóoldat vezetékeket a fali átvezetőtől a hőszivattyúhoz.
2. A sóoldat vezetékeket csak egyszer hajlítsa meg végleges pozíciójukban. Használjon spirálrugót, vagy hajlítószerszámot, hogy elkerülje a töréseket.
3. Hajlítsa meg a sóoldat vezetékeket a falhoz képest megfelelő szögben, és kerülje a mechanikai feszültséget az elhelyezés során.
4. Ha ehhez nem tud hajlítórugót használni, akkor a következőképp járjon el:
 - A hajlítás helyén vágja ki a hőszigetelést.
 - Csőhajlítóval hajlítsa a kívánt alakúra a sóoldat vezetékét.
 - Ezt követően helyezze vissza a hőszigetelést a sóoldat vezeték köré, és megfelelő szigetelőszalaggal szigetelje a vágási éleket.
5. Bizonyosodjon meg arról, hogy a sóoldat vezeték nem érnek-e a falhoz.
6. A rögzítéshez használjon gumibetétes hangszigeteléssel ellátott csőbilincseket. Helyezze a csőbilincseket a sóoldat vezeték hőszigetelése köré.
7. Ne szereljen fel sóoldat vezetékeket hálószobák közelében.
8. A sóoldat vezetékeket úgy szerelje fel, hogy az áramlási sebesség ne lépje túl a 0,8 m/s értéket.

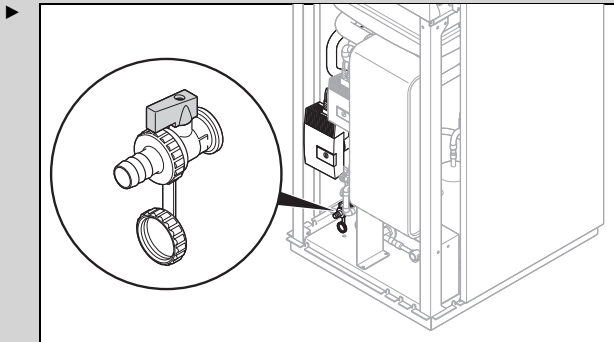
Érvényesség: VWS 400/780/3 S1

- ▶ Szerelje fel a kiegészítő komponenseket a rendszer-séma szerint (→ Függelék).
 - Elzáró- és légtelenítő szelepek
 - Tágulási tartály
 - Biztonsági szelep
 - Primer köri szivattyú
 - Átfolyásérzékelő
 - Rugalmas tömlők (csak VWS 400/780 esetén)

5.3 Hőszivattyú csatlakoztatása a primer körhöz

1. Kösse össze a sóoldat vezetékeket a termék sóoldat csatlakozóival (→ Oldal: 8).
2. Szigetelje le a sóoldat vezetékeket a csatlakozások tartományában.
3. Számítsa ki a primer kör szükséges töltési mennyiségét az alábbiak figyelembevételével:
 - Vezeték hosszak
 - Csőátmérő
 - A hőszivattyú folyadéktartalma
4. Keverje össze a sóoldatot egy tiszta tartályban. Fagyvédelemként etilén-glikolt használjon 25 - 30 térfogat%-os keverési arányban (≈ fagyállóság: -12 - -15 °C). A fagyálló folyadék nem keverhető agresszív nyers vízzel (pH-érték < 7,0), desztillált vízzel vagy esővízzel.
5. Ellenőrizze a fagyállóságot, a pH-értéket, valamint a maradék lúgosságot.
6. Ellenőrizze a helyes keverési arányt reprezentatív mennyiségű folyadékkal (pl. 3-szor 1/4 l).
 - Refraktométer

Érvényesség: VWS 260/3 S1



Öblítse át a primer kört a töltő- és ürítőcsapon keresztül.



Tudnivaló

A töltő- és ürítőcsap speciális menettel (M21x1,5) rendelkezik a tömlőcsavarkötéshez. Az együtt szállított tömlőcsavarkötést a hőszivattyúnál tárolja.

Érvényesség: VWS 400/780/3 S1

- ▶ Öblítse át a primer kört a telepítés során felszerelt töltő- és ürítőcsapon keresztül.
7. Töltse fel a primer kört.
 8. Légtelenítse a primer kört.

6 Fűtőkör hidraulika szerelés



Veszély!

Leforrásveszély és/vagy anyagi károk kockázata a szakszerűtlen telepítés, és az ennek következtében kilépő víz miatt!

A csatlakozóvezetékek feszülései tömítetlenségeket okozhatnak.

- ▶ A csatlakozóvezetéseket feszülés-mentesen szerelje fel.

6.1 Telepítés előkészítése

- ▶ A termék csatlakoztatása előtt gondosan öblítse át a fűtési rendszert, hogy eltávolítsa a lehetséges maradványokat, amelyek a termékben rakódnak le, és károkat okozhatnak!
- ▶ Mágnesszelepekkel vagy termosztatikusan vezérelt szelepek rendelkező fűtési rendszerek esetén szereljen be bypass vezetékét túlfolyószeleppel, hogy legalább 40% térfogatáramot biztosítson.
- ▶ Bizonyosodjon meg arról, hogy biztosítva van egy minimális keringtetett vízmennyiség.
- ▶ Szerelje fel a csatlakozócsöveket a méret- és csatlakozási rajzok szerint úgy, hogy azok ne feszüljenek meg.
- ▶ A fűtőkör csövezéséhez ne pozicionálja a fali bilincseket túl közel a hőszivattyúhoz, hogy elkerülje a hangátvitelt.
- ▶ Ne használjon nemesacél bordás tömlőket, hogy elkerülje a túl nagy nyomásveszteségeket.

6.2 Tárolótöltő szivattyú felszerelése

Érvényesség: VWS 400/780/3 S1

- ▶ Szerelje fel a külső, helyszínen biztosítandó tárolótöltő szivattyút a visszatérő ágba.

6.3 Hőszivattyú csatlakoztatása a fűtőkörhöz



Vigyázat!

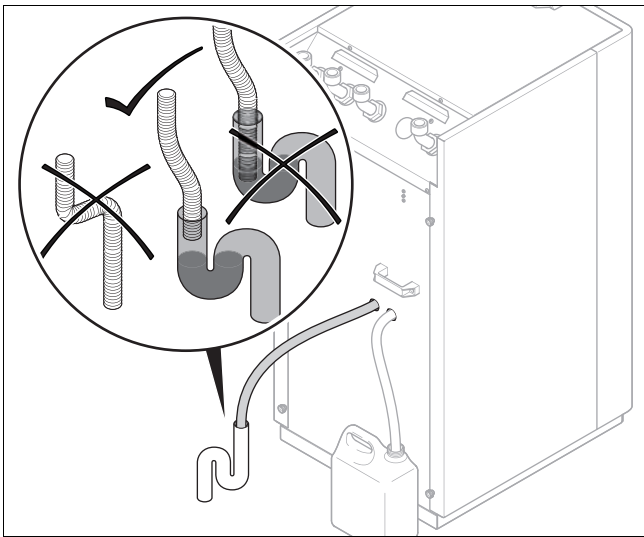
Rongálódás veszélye magnetit lerakódása miatt!

Acélcsőves, statikus fűtőfelületű és / vagy puffertárolós fűtési rendszereknél nagy vízmennyiségek esetén magnetit képződhet.

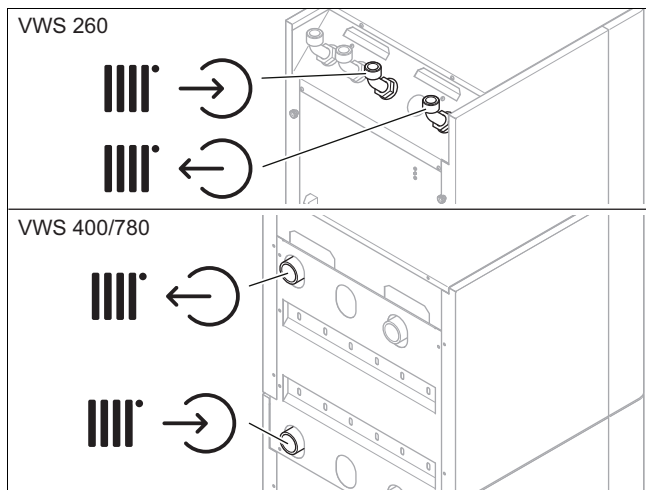
- ▶ Helyezzen be egy mágneses szűrőt a termék belsejében lévő szivattyú védelmére.
- ▶ A kiválasztásnál vegye figyelembe a mágneses szűrő nyomásveszteségét.
- ▶ A szűrőt feltétlenül a hőszivattyúhoz visszatérő vezeték közvetlen tartományában helyezze el.

Érvényesség: VWS 400/780/3 S1

- ▶ Szereljen fel egy membrános tágulási tartályt a hőszivattyú arra tervezett csatlakozójára.
1. Szereljen fel egy biztonsági szelepet (legalább DN 20, nyitónyomás 3 bar) manométerrel.



2. Szereljen fel a biztonsági szelep tömlőjét fagymentes környezetbe, és hagyja megtekinthetően végződni egy nyitott lefolyótölcsérbe.
3. Szereljen fel egy levegő-/szennyelválasztót a fűtőkör visszatérő ágába.



4. Csatlakoztassa a fűtési előremenő vezetékét a hőszivattyús fűtési előremenő csatlakozóhoz.
5. Csatlakoztassa a fűtési visszatérő vezetékét a hőszivattyús fűtési visszatérő csatlakozóhoz.
6. Szigetelje le a fűtőkör összes csövét, valamint a hőszivattyús csatlakozásait páradiffúzió ellen tömítetten, hogy elkerülje a harmatpont alatt maradási hűtési üzemből.

6.4 Fűtővíz/feltöltéshez és utántöltéshez használt víz ellenőrzése és előkészítése



Vigyázat!
Anyagi kár kockázata a csekélyebb értékű fűtővíz miatt

- ▶ Gondoskodjon megfelelő minőségű fűtővízről.

- ▶ Mielőtt a rendszert feltölti vagy utántölti, ellenőrizze a fűtővíz minőségét.

A fűtővíz minőségének ellenőrzése

- ▶ Vegyen ki egy kevés vizet a fűtőkörből.
- ▶ Ellenőrizze a fűtővíz kinézetét.

- ▶ Ha leülepedő anyagokat állapít meg, a rendszert iszapta-
lanítani kell.
- ▶ Ellenőrizze mágnesrúddal, hogy van-e jelen magnetit
(vasoxid).
- ▶ Amennyiben magnetitet állapít meg, tisztítsa ki a rend-
szert, és tegyen megfelelő intézkedéseket a korrózióvé-
delem érdekében. Alternatívaként építsen be egy mágne-
ses szűrőt.
- ▶ Ellenőrizze a kivett víz pH-értékét 25 °C-on.
- ▶ Ha az értékek 8,5 alatt vagy 10,0 felett van, tisztítsa ki a
rendszert, és készítse elő a fűtővizet.
- ▶ Bizonyosodjon meg arról, hogy nem juthat oxigén a fűtő-
vízbe.

A feltöltéshez és utántöltéshez használt víz ellenőrzése

- ▶ Mielőtt a rendszerbe tölténé, mérje meg a feltöltéshez és
utántöltéshez használt víz keménységét.

A feltöltéshez és utántöltéshez használt víz előkészítése

- ▶ A feltöltéshez és utántöltéshez használt víz előkészítése-
kor vegye figyelembe a vonatkozó nemzeti előírásokat és
műszaki szabályokat.
- ▶ Különösképpen vegye figyelembe a 2035 VDI irányelv 1.
és 2. lapját.

Ha a nemzeti előírások és műszaki szabályok nem támasz-
tanak szigorúbb követelményeket, az alábbiak érvényesek:

A fűtővizet elő kell készíteni,

- ha a feltöltéshez és utántöltéshez használt teljes víz-
mennyiség a rendszer használatának időtartama alatt
túllépi a fűtési rendszer névleges térfogatának háromszo-
rosát, vagy
- ha az alábbi táblázatban megadott irányértékeket nem
tartja be, vagy
- ha a fűtővíz pH-értéke 8,5 alatt vagy 10,0 felett van.



Vigyázat!

**Anyagi kár kockázata nem megfelelő adalék-
anyagokkal dúsított fűtővíz miatt!**

A nem megfelelő adalékanyagok változások
okozhatnak a szerkezeti elemeken, a fű-
tési üzemből zajokat kelthetnek, és adott
esetben további károkhoz vezethetnek.

- ▶ Ne használjon nem megfelelő fagyálló és
korrózióvédő anyagokat, biocidokat és
tömítőanyagokat.

Az alábbi anyagok rendeltetésszerű használata esetén ter-
mékeinkben eddig nem állapítottunk meg összeférhetlen-
ségeket.

- ▶ A használat során mindenképpen kövesse az adalék-
anyag gyártójának útmutatóit.

A fűtési rendszer egyéb részeiben használt adalékok össze-
férhetősége és hatékonysága kapcsán semmilyen felelőssé-
get nem vállalunk.

Adalékanyagok tisztításhoz (a folyamat végén átöblíté- s szükséges)

- Adey MC3+
- Adey MC5
- Fernox F3

- Sentinel X 300
- Sentinel X 400

Adalékanyagok tartós használatra a rendszerben

- Adey MC1+
- Fernox F1
- Fernox F2
- Sentinel X 100
- Sentinel X 200

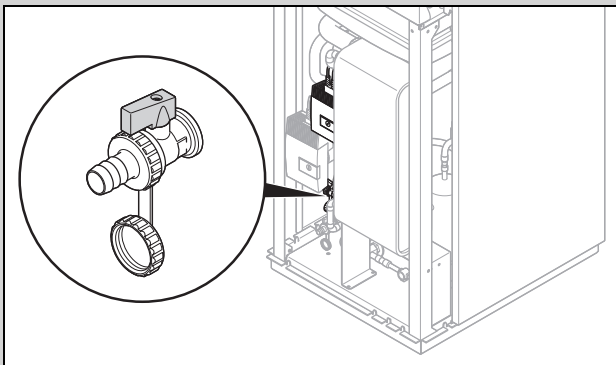
Fagyálló adalékanyagok tartós használatra a rendszerben

- Adey MC ZERO
 - Fernox Antifreeze Alpha 11
 - Sentinel X 500
- Amennyiben a fent megadott adalékanyagokat használja, tájékoztassa az üzemeltetőt a szükséges intézkedésekről.
- Tájékoztassa az üzemeltetőt a fagyvédelem érdekében szükséges tevékenységekkel kapcsolatban.

6.5 A fűtési rendszer feltöltése és légtelenítése

1. A feltöltés előtt alaposan öblítse át a fűtési rendszert.
2. Nyissa ki a fűtési rendszer összes termosztátszelepét, és adott esetben az összes további elzárószelepet.
3. Ellenőrizzen minden csatlakozást és a teljes fűtési rendszert a tömítetlenségek szempontjából.

Érvényesség: VWS 260/3 S1



- Távolítsa el a sapkát a töltő- és ürítőcsapon.
- Rögzítsen az együtt szállított tömlőcsavarkötést a töltő- és ürítőcsapon.
- Rögzítsen egy töltőtömlőt a tömlőcsavarkötéshez.
- Nyissa ki a töltő/ürítő csapot.
- Lassan csavarja ki a fűtővízellátást.

Érvényesség: VWS 400/780/3 S1

- Töltse fel a fűtési rendszert a külső töltő- és ürítőcsapon keresztül.
4. Légtelenítse a legmagasabb helyen lévő fűtőtestet, ill. padlókört, és várja meg, amíg a kör teljesen levegőmentessé válik.
 - ◁ A víznek buborékmentesen kell kilépnie a légtelenítő szelepből.
 5. Töltsön utána vizet, amíg a rendszer nyomása kb. 1,5 bart ér el.
 6. Zárja el a töltő- és ürítőcsapot.
 7. Ezt követően ellenőrizze még egyszer a rendszer nyomását.

- ▽ Ha a rendszer nyomása még mindig túl alacsony, akkor töltsön utána még egyszer vizet.

8. Távolítsa el a töltőtömlőt.

Érvényesség: VWS 260/3 S1

- Távolítsa el a tömlőcsavarkötést.
 - A tömlőcsavarkötést a termék közelében őrizze.
- Rögzítse a sapkát.

7 Elektromos bekötés

Az elektromos telepítést csak elektromos szakember végezheti.

7.1 Elektromos telepítés előkészítése



Veszély!

Áramütéses életveszély, szakszerűtlen elektromos bekötés esetén!

A szakszerűtlenül végzett elektromos csatlakoztatás hátrányosan befolyásolhatja a termék üzembiztonságát, valamint személyi sérülésekhez és anyagi károkhoz vezethet.

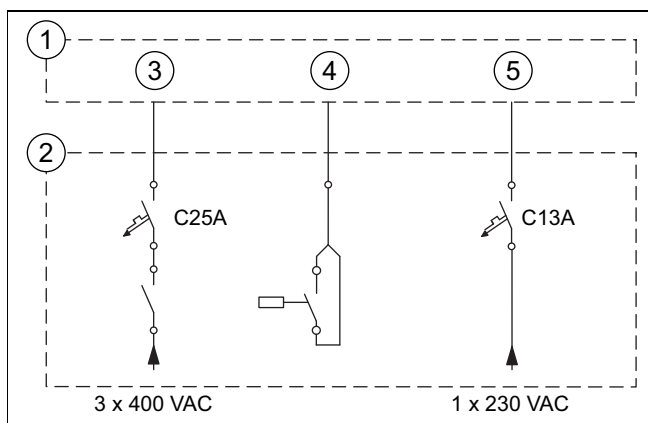
- Az elektromos telepítést csak akkor végezze el, ha Ön képzett elektromos szakember és megfelelő képzettséggel rendelkezik ehhez a munkához.

1. Bizonyosodjon meg arról, hogy a termék feszültségelátása el van választva az épületgépészeti szerelvényektől.
2. Tartsa be a műszaki csatlakoztatás feltételeit az energiaszolgáltató kifizetésű hálózatához csatlakozásakor.
3. Határozza meg, hogy a termékhez az áramellátást egytarifás mérőórával vagy kéttarifás mérőórával kell-e megvalósítani.
4. A készülék bekötéséhez egy fix csatlakozót és egy legalább 3 mm érintkezőnyílású leválasztó készüléket (pl. biztosíték vagy megszakító) kell használni.
 - A leválasztó készüléket hiba esetén minden pólust érintően ki kell kapcsolni.
5. Amennyiben a felállítási helyen elő van írva, szereljen fel a termékhez egy B típusú, egyen- és váltóáramú komponensekre is érzékeny hibaáram-védőkapcsolót.
6. Minden esetben vegye figyelembe a fennálló szerelési feltételeket (telepítés során).
7. Bizonyosodjon meg arról, hogy az elektromos hálózat névleges feszültsége megfelel a termék fő áramellátás kábelezése névleges feszültségének.
8. Biztosítsa, hogy a hálózati csatlakozóhoz mindig hozzá lehessen férni, ne legyen letakarva vagy eltorlaszolva.
9. Adja meg, hogy a termék el van-e látva áramszolgáltató általi megszakítás funkcióval, illetve hogyan kell kivitelezni a termék áramellátását a kikapcsolás módja szerint.
10. Ha a helyi elektromos ellátóhálózat üzemeltetője előírja, hogy a hőszivattyút reteszjelzővel kell vezérelni, szereljen fel egy megfelelő, az elektromos ellátóhálózat üzemeltetője által előírt érintkezőkapcsolót.

A termék olyan áramellátással való használatra van tervezve, amelynek minimális hálózati impedanciája van az elektromos hálózat csatlakozási pontján.

- ▶ Mérje meg a hálózati impedanciát a termék és a elektromos hálózat csatlakozási pontján:
 - VWS 400: $Z_{max} = 0,116 \Omega$
 - VWS 780: $Z_{max} = 0,329 \Omega$
- ▶ Adja meg az energiaszolgáltató részére a mért értéket és a Z_{max} megengedett értéket a telepített termék átvételéhez.

11. A főáramkört (kompresszor) és a szabályozó-áramkört (főszabályozó) egymástól elkülönítve kell biztosítani.



- | | | | |
|---|------------------------------------|---|--|
| 1 | A belső egység kapcsolódoboz | 4 | Energiaszolgáltató záróérintkező |
| 2 | Rendszer főelosztó | 5 | A szabályozó-áramkör (főszabályozó) ellátása |
| 3 | A főáramkör (kompresszor) ellátása | | |

12. Bizonyosodjon meg arról, hogy az összes háromfázisú hajtás egy jobbra forgó mezővel rendelkező háromfázisú áramellátáshoz van csatlakoztatva.
13. Bizonyosodjon meg arról, hogy az összes hálózati csatlakozókábel védve van a túláram és a rövidzárlat ellen.

7.2 A vezeték kiválasztása

- ▶ A huzalozáshoz kereskedelemben kapható vezetékeket kell használni.
- ▶ Hálózati vezetékként ne használjon rugalmas vezetékeket.
- ▶ Hálózati vezetékként burkolt vezetékeket használjon (pl. NYM 3x1,5).
- ▶ Használjon 2-eres csavart eBUS-vezetékeket.

Vezeték-keresztmetszet

Főáramkör csatlakozókábel (400 V)	A szerelési feltételektől és a nemzeti előírásoktól függ
Csatlakozókábel 230 V (szabályozó-áramkör)	$\geq 1,5 \text{ mm}^2$
Hálózati feszültség csatlakozókábele (szivattyú vagy keverő csatlakozókábele)	$\geq 1,0 \text{ mm}^2$
Érzékelőkábel (kisfeszültség)	$\geq 1,0 \text{ mm}^2$
eBUS-vezeték (kisfeszültség)	$\geq 0,8 \text{ mm}^2$

Vezetékhozzak

Érzékelőkábel	$\leq 50 \text{ m}$
Buszvezetékek	$\leq 50 \text{ m}$

7.3 A hálózati feszültség minőségével szemben támasztott követelmények

Az 1 fázisú 230 voltos hálózat hálózati feszültségénél biztosítottak kell lennie a +10% és -15% tűrésnek.

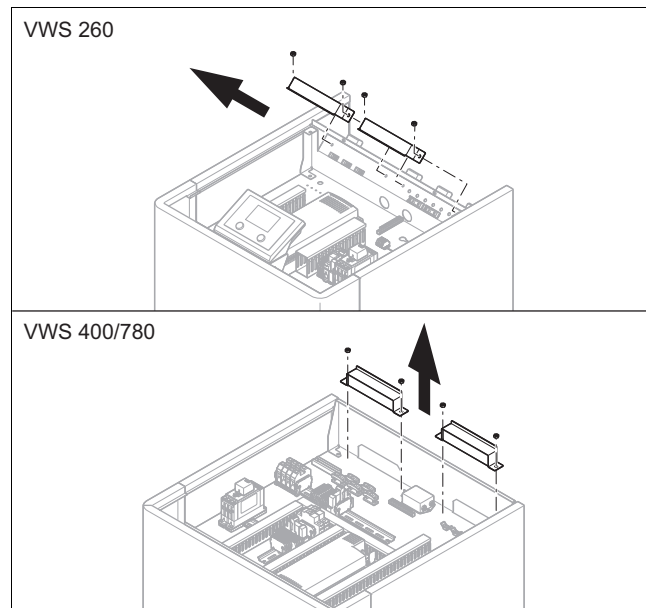
A 3 fázisú 400 voltos hálózat hálózati feszültségénél biztosítottak kell lennie a +10% és -15% tűrésnek. Az egyes fázisok közötti feszültségkülönbséghez $\pm 2\%$ tűrés engedhető meg.

7.4 Elektromos megszakító

Az elektromos leválasztó készülékeket ebben az útmutatóban leválasztó kapcsolónak is nevezzük. Leválasztó kapcsolóként szokásosan olyan biztosítékokat, ill. vezetékvédő kapcsolókat használunk, amelyek az épület mérő-/biztosíték-szekrényébe vannak beépítve.

7.5 Kábel fektetése

1. Szerelje le a burkolatot. (→ Oldal: 12)
2. A hálózati feszültség csatlakozókábeleit, és az érzékelő-, ill. buszvezetékeket 10 m-es hosszúság felett elkülönítve vezesse. Ha ez nem lehetséges, akkor árnyékolt kábelt használjon.
 - A kisfeszültségű és hálózati feszültségű vezeték minimális távolsága vezetékhozzak $> 10 \text{ m}$ esetén: 25 cm



3. Távolítsa el a négy anyát.
4. Távolítsa el a két lemezalkatrészt.
5. Vezesse a kábelt a húzásmentesítőkön keresztül

7.6 A kábelezés



Veszély! Áramütés miatti életveszély!

Az L, L1, L2, L3 és N hálózati csatlakozókapcsokon állandó feszültség van:

- ▶ Kapcsolja le az áramellátást.
- ▶ Ellenőrizze a feszültségmentességet.
- ▶ Biztosítsa az áramellátást visszakapcsolás ellen.

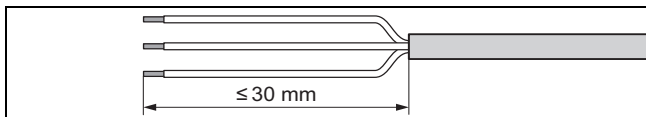


Veszély! Személyi sérülések és anyagi károk kockázata szakszerűtlen szerelés következtében!

A nem megfelelő szorító- és csatlakozókapcsokra kötött hálózati feszültség tönkretelheti az elektronikát.

- ▶ Ügyeljen a hálózati feszültség és a védő kiefeszültség szakszerű leválasztására.
- ▶ A hálózati csatlakozó kábelt kizárólag az annak megfelelően megjelölt kapcsokhoz csatlakoztassa!

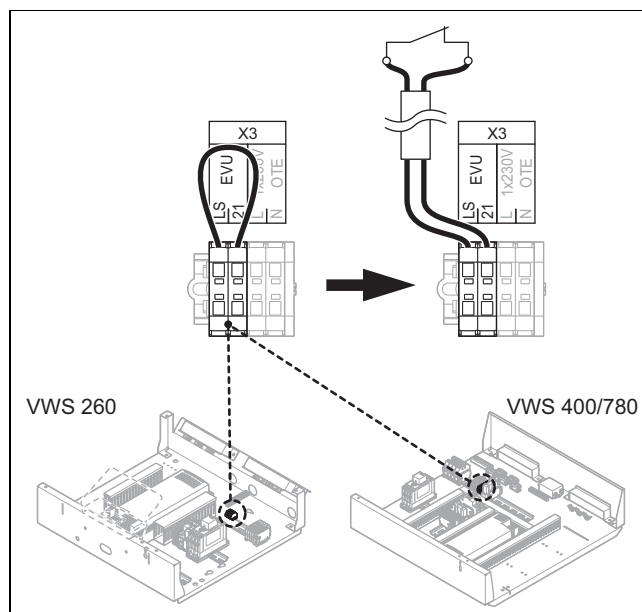
1. Szükség szerint rövidítse meg a csatlakozókábelt.



2. Hogy ne keletkezzenek rövidzárlatok, ha egy ér véletlenül kiszabadul, a rugalmas vezetékek külső szigetelését max. 30 mm hosszan blankolja le.
3. Ügyeljen rá, hogy a külső elektromos szigetelés eltávolításakor a belső erek szigetelése ne sérüljön meg.
4. A belső erek szigetelését csak annyira távolítsa el, hogy jól be tudja kötni őket.
5. Ahhoz, hogy az egyes erek meglazulása esetén ne keletkezhessenek rövidzárlatok, az erek lecsupaszított végeire helyezzen érvéghüvelyeket.
6. Szerelje fel a megfelelő csatlakozódugót a csatlakozókábelre.
7. Ellenőrizze, hogy minden ér megfelelően stabilan van-e rögzítve a csatlakozódugó kapcsaiban. Adott esetben javítsa ki.
8. Dugja a csatlakozódugót a kapcsolódobozban a hozzátartozó dugaszolóhelyre.

7.7 Komponensek szerelése energiaszolgáltató lezárás funkcióhoz

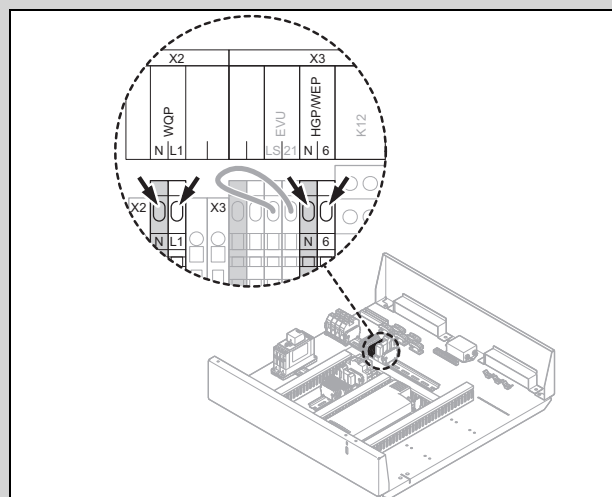
A hőszivattyú hőtermelése időnként kikapcsolható. A kikapcsolás az energiaszolgáltatón keresztül történik, és általában körvezérlő vevőkészülékkel.



- ▶ Távolítsa el a hidat a (az) X3 kapocsról.
- ▶ Kösse össze a 2-pólusú vezérlőkábelt a körvezérlő vevőkészülék reléérintkezőjével (elektromos feszültségtől mentes) és a (az) X3 (LS/Z1) kapocssal.

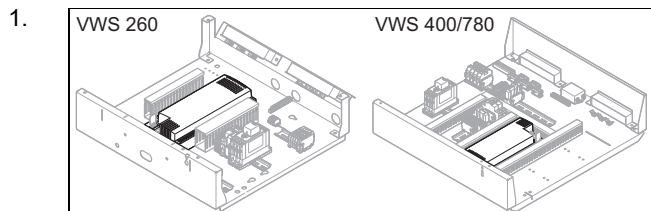
7.8 A primer körű szivattyú és a tárolótöltő szivattyú csatlakoztatása

Érvényesség: VWS 400/780/3 S1



- ▶ Csatlakoztassa a primer körű szivattyút a **WQP** matricával jelölt **N** és **L 1** jelű csatlakozásokra az **X2** kapcsan.
- ▶ Csatlakoztassa a tárolótöltő szivattyút a **WEP** matricával jelölt **N** és **6** csatlakozásokra az **X3** kapcsan.

7.9 Rendszerkomponensek csatlakoztatása



1. Csatlakoztassa a következő komponenseket a főszabályozóhoz:

- Külső hőmérséklet-érzékelő TA
- Puffertároló hőmérséklet-érzékelők TPO, TPM
- Melegvíz hőmérséklet-érzékelő TB
- Keverő hőmérséklet-érzékelő TMK
- Szivattyúk és állítómű

2. Vegye figyelembe a függelékben található áttekintéseket:

Kábelezési elv (→ Oldal: 29)

Szabályozó vezérlőpanel (→ Oldal: 30)

7.10 Az áramellátás bekötése

1. Csatlakoztassa a hálózati csatlakozókábelt a megfelelő kapcsokhoz ((X1, X3).
2. Csatlakoztassa a csatlakozókábel PE vezetőjét a földelő sínhez.
3. Rögzítse a hálózati csatlakozókábelt a húzásmentesítőben.

7.11 Kiegészítő modul csatlakoztatás

- ▶ Vegye figyelembe a kiegészítő modul telepítési útmutatóját.

7.12 Elektromos szerelés befejezése

1. Ellenőrizze a bekötött elektromos csatlakozók fix rögzítését és megfelelő elektromos szigetelését.
2. Húzza meg erősen az összes csavart a húzásmentesítő kapcsán.
3. Rögzítse ismét a két lemezt a négy anyával.
4. Szerelje fel a burkolatot. (→ Oldal: 13)

8 Kezelés

8.1 A termék kezelési elve

A kezelési elv és az üzemeltetői szint leolvasási és beállítási lehetőségeinek leírásai az Üzemeltetési útmutatóban található.

A csak szakember által végezhető beállítások jelszóval védettek.

8.2 Szakemberjelszó megadása

1. Válassza ki: **SZERVIZJELENTÉS** → **Jelszó bevitele**.
2. Állítsa be a forgatógombbal a jelszót (216).
3. A beállítás nyugtázásához nyomja meg a forgatógombot.
 - ◀ Megjelenik a hozzáférési archívum.
4. Nyomja meg a bal gombot, hogy visszatérjen a menübe.

8.3 Az üzemmód beállítása

1. Válassza ki a fűtőkört, amelyhez be kívánja állítani az üzemmódot, pl. **Főmenü** → **1. FŰTŐKÖR**.
2. Nyomja meg a forgatógombot.
3. Válassza ki: **Üzemmódvál.** → **Üzemmód-választás – fűtés**.
4. Állítsa be a forgatógombbal a kívánt üzemmódot: Paraméter (→ Oldal: 31)
5. A beállítás nyugtázásához nyomja meg a forgatógombot.

8.4 Hőhatár beállítása



Tudnivaló

Ha a külső hőmérséklet meghatározott időtartam alatt rögzített középértéke alul lépi/túllépi a beállított fűtési határértéket (gyári beállítás: 15 °C), akkor a fűtés be-/kikapcsol.

1. Nyomja meg az alap kijelzésben a forgatógombot.
 - ◀ A kijelzőn felváltva megjelennek az elérhető fűtőkörök.
2. Hűtőkör kiválasztásához forgassa el a forgatógombot.
3. A kiválasztás nyugtázásához nyomja meg a forgatógombot.
 - ◀ A kijelzőn megjelenik a hűtőkör hőmérsékletének áttekintése.
4. A menü megnyitásához nyomja meg a forgatógombot.
5. Nyissa meg a forgatógombbal a(z) **Beállítások** menüpontot.
 - ◀ A kijelzőn megjelenik az almenü.
6. Nyissa meg a forgatógombbal a(z) **Fűtési hőmérséklet alapjel** menüpontot.
 - ◀ A kijelzőn megjelenik az almenü.
7. Nyissa meg a forgatógombbal a(z) **Fűtési határ** menüpontot.
8. Forgassa a forgatógombot a határhőmérséklet módosításához.
9. A beállítás nyugtázásához nyomja meg a forgatógombot.
10. A menüből való kilépéshez nyomja meg a gombot.

8.5 Fűtési görbe hozzáigazítás

1. Nyomja meg az alapkijelzésben a forgatógombot.
 - ◁ A kijelzőn a rendelkezésre álló fűtőkörök jelennek meg.
2. Forgassa a forgatógombot egy fűtőkör kiválasztásához.
3. A kiválasztás nyugtázásához nyomja meg a forgatógombot.
 - ◁ A kijelzőn megjelenik a fűtőkör hőmérséklet áttekinthetése.
4. A menü megnyitásához nyomja meg a forgatógombot.
5. Nyissa meg a forgatógombbal a(z) **Beállítások** menüpontot.
 - ◁ A kijelzőn megjelenik az almenü.
6. Nyissa meg a forgatógombbal a(z) **Fűtési jelleggörbe** menüpontot.
 - ◁ A kijelzőn megjelenik az almenü.

Feltétel: Fűtés beállítása

- ▶ Nyissa meg a forgatógombbal a(z) **Az előremenő hőmérséklet talppontja fűtési jelleggörbe / VLT standard külső hőmérsékleti fűtési jelleggörbe esetén** menüpontot.
- ▶ Forgassa a forgatógombot a hőmérséklet módosításához.
 - **Az előremenő hőmérséklet talppontja fűtési jelleggörbe:** lehetséges minimális előremenő hőmérséklet (= a fűtési görbe talppontja) 20 °C hozzátartozó szabványos külső hőmérséklet esetén.
 - **VLT standard külső hőmérsékleti fűtési jelleggörbe esetén:** előírt előremenő hőmérséklet a hozzátartozó szabványos külső hőmérséklet esetén.
 - Csak lassan igazítsa hozzá a hőmérsékletet (2 K/nap).

8.6 Üzemi adatok lehívása

1. Válassza ki a kört, amelyhez le kívánja hívni: **Üzemi adatok**, pl. **Főmenü** → **1. FŰTŐKÖR**.
2. Nyomja meg a forgatógombot.
3. Válassza ki: **Üzemi adatok**.
4. Válassza ki a kívánt alpontot.
Üzemi adatok (→ Oldal: 32)

8.7 Aktuális hőmérsékletek ellenőrzése

1. Válassza ki: **Főmenü** → **Hővezérlés**.
 - ◁ A kijelző az aktuális előremenő hőmérsékletet mutatja.
2. Nyomja meg a forgatógombot.
3. Válassza ki: **Alap- + tényl. ért.**
 - ◁ A kijelző egy listát mutat az aktuális hőmérsékletekkel, amelyeket a hőmérséklet-érzékelő mérnek.

8.8 Padlószárítás

Az esztrich-szárítás sóoldat hőszivattyúval nem megengedett!

9 Üzembe helyezés

9.1 Az üzembe helyezés előkészítése



Tudnivaló

A termék üzembe helyezési ellenőrzőlistáját a vevőszolgáltatón keresztül szerezheti be.

- ▶ Az üzembe helyezési ellenőrzőlista alapján bizonyosodjon meg arról, hogy a rendszer üzemkész.

9.2 A termék bekapcsolása



Tudnivaló

A termék nem rendelkezik BE/KI kapcsolóval. A termék bekapcsol, amint csatlakoztatja az elektromos hálózatra.

- ▶ Kapcsolja be a terméket a telepítés során felszerelt leválasztó készülékkel (pl. biztosítékok vagy megszakító).
 - ◁ az alapkijelzés megjelenik a kijelzőn.

9.3 Telepítési segéd futtatása



Tudnivaló

A paraméterek beállítási lehetőségeit a függelékben találja meg. (→ Oldal: 31)

1. Az alapkijelzésen tartsa lenyomva 5 másodpercnél hosszabb ideig a bal oldali gombot.
2. Válassza ki: **Jelszó bevitale**.
3. Adja meg az üzembe helyezési jelszót (234).
 - ◁ Megjelenik a (az) **MB beállítások** menü.
4. Válassza ki: **Üzembe helyezés**.
5. Várja meg az eBUS vizsgálatot (**IBN 1: eBUS beolvasás indítása**).
6. Nyugtázza, hogy hőszivattyúról van szó (**IBN 2: Hőszivattyú**).
 - ▽ Ha nem 14 = **GMSW** jelenik meg, forduljon a vevőszolgálathoz.
7. Állítsa be, hogy van-e kiegészítő fűtés, majd válassza ki a kiegészítő fűtés típusát (**IBN 3: Kiegészítő fűtés**).
8. 1. fűtőkör: válassza ki az 1. fűtőkör 1 jellegét (**IBN 4.a: Fűtőkör**).
9. 1. fűtőkör: állítsa be, hogy van-e távkapcsolás (**IBN 4.b: Fűtőkör táv vezérlés**).
10. 2. fűtőkör: válassza ki a 2. fűtőkör jellegét (**IBN 4.a: Fűtőkör**).
11. 2. fűtőkör: állítsa be, hogy van-e távkapcsolás (**IBN 4.b: Fűtőkör táv vezérlés**).
12. Állítsa be, hogy a melegvízkészítést a termék szabályozza-e (**IBN 5: Melegvíz**).
13. Állítsa be, hogy a puffertárolót milyen jelleggel használja (**IBN 6: Hővezérlés**).
14. Állítsa be, hogy van-e kiegészítő fűtés, majd válassza ki a kiegészítő fűtés típusát (**IBN 7: Kaszkádvezérlés**). Azonos adatokat használjon, mint az IBN 3 esetén.

15. Nyugtázza a beállításokat (IBN 8: Funkcióadatok frissítése).

9.3.1 A beállítások módosítása később

A telepítővarázslóval végrehajtott beállítások utólagos módosításához a telepítővarázsló újraindítható vagy a paraméterek egyenként beállíthatók.

Paraméter (→ Oldal: 31)

9.4 Érzékelő konfigurálása végrehajtása



Tudnivaló

Annak érdekében, hogy a főszabályozó megfelelően működjön, és a hibaüzenetek (pl. érzékelőszakadás) kibocsáthatók legyenek, a szükséges érzékelők felszerelése után végre kell hajtani: **Érzékelő konfigurálása**.

1. Válassza ki: **SZERVIZJELENTÉS** → **Beállítások** → **Konfigurálás** → **Az érzékelő konfigurációjának mentése**.
2. Állítsa az értéket 1-re.
3. Várjon 30 másodpercig.
 - ◁ Az érték ismét 0-ra ugrik.

Feltétel: Az érzékelőértékek nincsenek rendben.

- ▶ Kérje el a vevőszolgáltatótól a kireteszelési jelszót.
- ▶ Válassza ki: **SZERVIZJELENTÉS** → **Beállítások** → **Utastítások** → **OEM kireteszelés**.
- ▶ Indítsa újra: **Érzékelő konfigurálása**.

9.5 Reléteszt végrehajtása



Vigyázat!

Anyagi károk a védőfunkciók kikapcsolása miatt.

A (Az) **Reléteszt** közben a főszabályozó védőfunkciói ki vannak kapcsolva.

- ▶ Csak tesztelési célokból végezze el: **Reléteszt**.
- ▶ Azután mindig hajtja végre: **Készülékek visszaállítása**.



Tudnivaló

A (Az) **Reléteszt** segítségével tudja megtalálni az esetlegesen fennálló kábelezési hibákat.

1. Válassza ki a kívánt almenüt (pl. **Kiegészítő fűtés**).
2. Válassza ki: **Reléteszt**.
3. Válassza ki a kívánt paramétert.
Paraméterek **Reléteszt** esetén (→ Oldal: 33)
 - ◁ A kiválasztott kimenet 10 percig kapcsol.

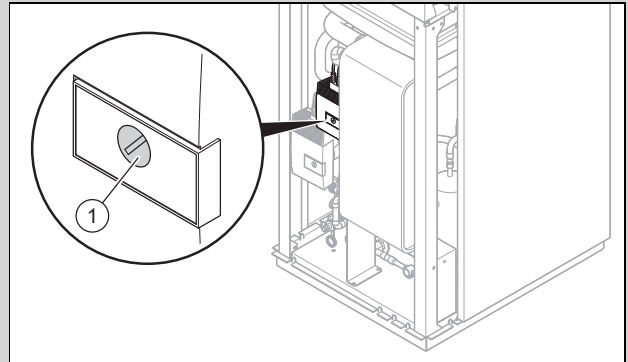
9.6 Készülékek visszaállítása végrehajtása

- ▶ Válassza ki: **SZERVIZJELENTÉS** → **Beállítások** → **Utastítások** → **Készülékek visszaállítása**.

9.7 A fűtőkori szivattyú átfolyásának beállítása

1. Válassza ki: **Főmenü** → **HŐSZIVATTYÚ**.
2. Nyomja meg a forgatógombot.
3. Válassza ki: **Reléteszt** → **Fűtőberendezés szivattyú**.
4. Állítsa be a szivattyúteljesítményt 100%-ra.
5. Nyomja meg a gombot.
6. Válassza ki: **Üzemi adatok** → **Hőhasznosítás térfogatáram**.
 - ◁ Megjelenik az átfolyás.

Érvényesség: VWS 260/3 S1



- ▶ Állítsa be a beállítócsavarral (1) az átfolyást az előírt értékre.
Épületkör/fűtőkör (→ Oldal: 40)

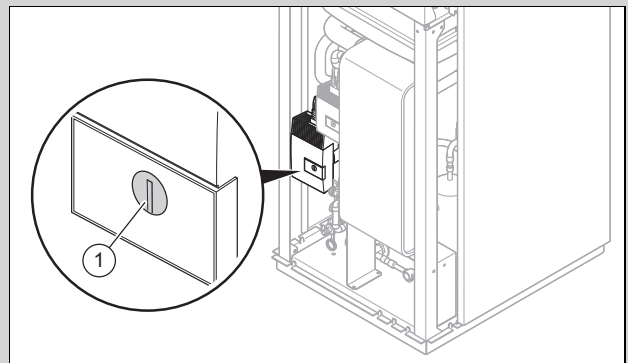
Érvényesség: VWS 400/780/3 S1

- ▶ Állítsa be a külső fűtőkori szivattyún az átfolyást az előírt értékre.
Épületkör/fűtőkör (→ Oldal: 40)

9.8 A primer kör szivattyú átfolyásának beállítása

1. Válassza ki: **Főmenü** → **HŐSZIVATTYÚ**.
2. Nyomja meg a forgatógombot.
3. Válassza ki: **Reléteszt** → **Hőforrás-szivattyú**.
4. Állítsa be a szivattyúteljesítményt 100%-ra.
5. Nyomja meg a gombot.
6. Válassza ki: **Üzemi adatok** → **Hőforrás térfogatáram**.
 - ◁ Megjelenik az átfolyás.

Érvényesség: VWS 260/3 S1



- ▶ Állítsa be a beállítócsavarral (1) az átfolyást az előírt értékre.

Érvényesség: VWS 400/780/3 S1

- ▶ Állítsa be a külső primer körű szivattyún az átfolyást az előírt értékre.

Hőforráskör/primer kör (→ Oldal: 41)

10 Beállítás a rendszerhez

10.1 Vevőszolgálat általi beállítások

Néhány beállítást csak a vevőszolgálat végezhet, pl. smart grid (okos hálózat) tarifák használata, szabályozás az épület-irányítástechnikán keresztül, kaszkád üzem.

- ▶ Forduljon a vevőszolgálathoz ezekben az esetekben.

10.1.1 Kaszkád üzemmód

Kiszállításkori állapotban a termék mindig master egységként van konfigurálva. A slave termékeket a vevőszolgálatnak slave egységként konfigurálnia.

Ezen kívül a vevőszolgálatnak be kell állítania a kaszkád üzemmódhoz szükséges paramétert.

10.2 Törzsadatok bejegyzése

1. Válassza ki: **Főmenü** → **SZERVIZJELENTÉS** → **Törzsadatok**.
2. A (Az) **Rendszer-üzemeltető**, **Szerelő** és **Tervező** alatt adja meg a mindenkori neveket.

11 A készülék átadása az üzemeltetőnek



Veszély!

Legionella baktériumok miatti életveszély!

A legionella baktériumok 60 °C alatti hőmérsékleten fejlődnek ki.

- ▶ Gondoskodjon arról, hogy az üzemeltető megismerje a legionella elleni védelem összes intézkedését, hogy teljesíteni tudja a legionella baktériumok elszaporodásának megelőzését szolgáló előírásokat.

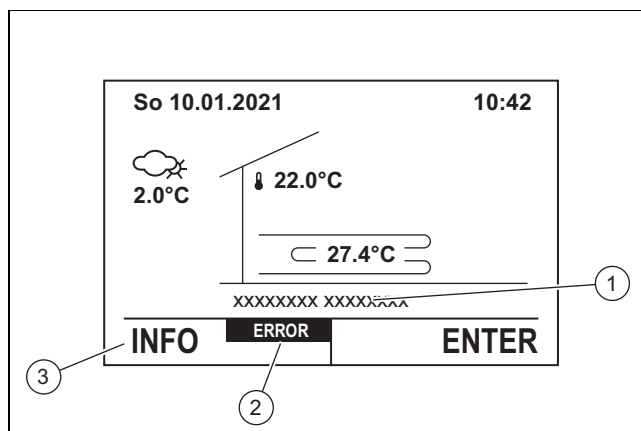
- ▶ Ismertesse az üzemeltetővel a biztonsági berendezések elhelyezkedését és működését.
- ▶ Tanítsa meg az üzemeltetőnek a termék kezelését.
- ▶ Külön hívja fel az üzemeltető figyelmét azokra a biztonsági tudnivalókra, amelyeket be kell tartania.
- ▶ Tájékoztassa az üzemeltetőt, hogy a terméket az előírt időközönként karban kell tartani.
- ▶ Magyarázza el az üzemeltetőnek, miképpen ellenőrizheti a rendszerben levő víz mennyiségét / a rendszer töltési nyomását.
- ▶ Adja át megőrzésre az üzemeltetőnek a termékhez tartozó összes útmutatót és dokumentumot.

12 Zavarelhárítás

- ▶ Ha a termék üzemeltetése során esetleg problémák adódnak, akkor néhány pontot a táblázat segítségével ellenőrizhet.

Zavarelhárítás (→ Oldal: 34)

12.1 Hibakódok ellenőrzése



Ha a kijelzőn **INFO** (3) jelenik meg, hiba történt. Ezenkívül a hiba fajtája (2) is megjelenik, és hogy a vészüzemmód csökkentett előírt értékekkel (1) aktiválódott-e.

A hibáknak három fajtája van:

- **RIASZTÁS**
- **HIBA**
- **ZÁR**

Hibaüzenetek áttekintése (→ Oldal: 35)

- ▶ Nyomja meg a bal oldali (**INFO**) gombot.
 - ◀ Megjelenik a hibaüzenet.
- ▶ Hárítsa el a hibát.
- ▶ Nyomja meg a forgatógombot (**NYUGTÁZÁS**) a termék üzemzavarának elhárításához.
- ▶ Szükség esetén válassza ki a következőket: **SZERVIZJELENTÉS** → **Beállítások** → **Utasítások** → **OEM kireteszelés** vagy **Kireteszelés** (szakember-jelző szükséges).
- ▶ Amennyiben a hibát nem sikerül elhárítania, és az többszöri hibaelhárítási próbálkozás után is újból jelentkezik, akkor forduljon a vevőszolgálathoz.
- ▶ Ha egy hiba **ZÁR** lép fel, forduljon a vevőszolgálathoz.
- ▶ Adott esetben állítsa be a következő **Normál vészüzem** funkciót.

12.2 Normál vészüzem beállítása

Ha egy hiba **ZÁR** lép fel, a termék csökkentett előírt értékekkel vészüzemmódba kapcsol (**Csökkentett vészüzem**). **Normál vészüzem** esetén a fűtési és melegvíz-készítő rendszert a kiegészítő hőtermelő a beállított előírt értékekkel továbbüzemelteti.

- ▶ Nyomja meg az alapkijelzésben a bal oldali (**INFO**) gombot.
 - ◀ Megjelenik a hibaüzenet.
- ▶ Nyomja meg a forgatógombot (**MENÜ**).
- ▶ Válassza ki a forgatógombbal: **Normál vészüzem**.

12.3 A hibatároló lekérdezése

A terméknek van egy hibatárolója. Ebben az utoljára fellépett hat hiba időrendi sorrendben lekérdezhető.

- ▶ Válassza ki: **SZERVIZJELENTÉS** → **Üzemzavarok adatai**.
- ▶ Válasszon ki egy megjelenített hibát.
 - ◁ Megjelenik a hibakód és a hiba időpontjához tartozó üzemi adatok.

12.4 A hibatároló nullázása

- ▶ Válassza ki: **SZERVIZJELENTÉS** → **Beállítások** → **Utastítások** → **Hibamemória törlése**.

12.5 Javítás előkészítése

1. Kapcsolja ki a terméket.
2. Kapcsolja le a terméket a hálózati áramról.
3. Biztosítsa a terméket, hogy ne lehessen újra bekapcsolni.
4. Szerelje le az elülső burkolatot.
5. Zárja el a karbantartási golyós csapokat a terméken.
6. Zárja el a karbantartási golyós csapot a hidegvíz vezetéken.
7. Ha a termékben vizet vezető alkatrészeket akar cserélni, akkor ürítse le a terméket.
8. Biztosítsa, hogy ne csöpögjön víz az áram alatt lévő alkatrészekre (pl. a kapcsolódobozra).
9. Csak új tömítéseket használjon.

12.6 A fűtési rendszer leürítése

1. Csatlakoztasson egy tömlőt a rendszer leürítési pontjára.
2. A tömlő szabad végét vezesse egy megfelelő lefolyóhelyre.
3. Győződjön meg róla, hogy a rendszer karbantartó csapjai nyitva vannak.
4. Nyissa ki a leeresztőcsapot.
5. Nyissa ki a légtelenítő csapokat a fűtőtesteken. Kezdje a legmagasabban lévő fűtőtestnél, majd lefelé haladva folytassa a műveletet.
6. Ha a fűtővíz teljesen kifolyt a rendszerből, zárja el az összes fűtőtest légtelenítő csapját és az ürítőcsapot.

13 Ellenőrzés és karbantartás

13.1 Ellenőrzéssel és karbantartással kapcsolatos információk

13.1.1 Ellenőrzés

Az ellenőrzés célja a termék tényleges állapotának összehasonlítása az előírt állapottal. Ez méréseket, vizsgálatokat, szemrevételezést takar.

13.1.2 Karbantartás

A karbantartásra azért van szükség, hogy adott esetben elkerülhető legyen a tényleges állapot eltérése az előírt állapottól. A karbantartás rendszerint tisztítást és beállítást, adott esetben egyes, kopásnak kitétt alkatrészek cseréjét jelenti.

13.2 Pótalkatrészek beszerzése

A termék eredeti alkatrészeit a gyártó a megfelelőségi vizsgálat keretében tanúsította a termékkel együtt. Ha karbantartás vagy javítás során nem tanúsított vagy nem jóváhagyott alkatrészeket használ, akkor ennek eredményeképpen a termék megfelelősége érvényét veszítheti, és így a termék nem fog megfelelni az érvényes szabványoknak.

Határozottan ajánljuk a gyártó eredeti pótalkatrészeinek használatát, ami garantálja a termék biztonságos és hibátlan működését. A rendelkezésre álló eredeti pótalkatrészekre vonatkozó információkért forduljon a jelen útmutató hátoldalán található kapcsolatfelvételi címhez.

- ▶ Ha a karbantartáshoz vagy a javításhoz pótalkatrészekre van szüksége, akkor kizárólag a termékhez jóváhagyott eredeti pótalkatrészt használjon.

13.3 Ellenőrzési és karbantartási időközök betartása

- ▶ Használja a függelékben található felülvizsgálati és karbantartási munkák táblázatát.
- ▶ Tartsa be a minimális felülvizsgálati és karbantartási időintervallumokat. Végezze el az összes megnevezett munkát.
- ▶ Ha a felülvizsgálatok eredményei alapján korábbi karbantartásra van szükség, akkor végezze el korábban a termék karbantartását.

13.4 A felülvizsgálat és a karbantartás előkészítése

Tartsa be az alapvető biztonsági szabályokat, ha felülvizsgálati és karbantartási munkákat végez vagy pótalkatrészeket szerel be.

- ▶ Kapcsolja ki a terméket.
- ▶ Kapcsolja le a terméket a hálózati áramról.
- ▶ Biztosítsa a terméket, hogy ne lehessen újra bekapcsolni.
- ▶ Amikor a terméken dolgozik, óvja az összes elektromos vezetékét a fröccsenő víztől.
- ▶ Szerelje le az elülső burkolatot.

13.5 A fűtési rendszer töltőnyomásának ellenőrzése és korrigálása

Ha a töltőnyomás a minimális nyomás alá esik, karbantartási üzenet jelenik meg a kijelzőn.

- Fűtőkör minimális nyomás: $\geq 0,08$ MPa ($\geq 0,80$ bar)
- ▶ Töltsön utána fűtővizet, hogy a hőszivattyút ismét üzembe helyezhesse, Fűtési rendszer feltöltés és légtelenítés (→ Oldal: 19).
- ▶ Ha gyakori nyomásvesztést tapasztal, határozza meg és hárítsa el az okát.

13.6 Biztonsági szelep ellenőrzése

1. Csavarja fel a biztonsági szelepet annyira, hogy a víz kifolyjon.
2. Ismét csavarja be a biztonsági szelepet.

13.7 Felülvizsgálat és karbantartás befejezése



Figyelmeztetés!

Égési sérülés veszélye forró és hideg szerkezeti elemek miatt!

Minden szigetetlen csővezetéknel és az elektromos kisegítő fűtésnél égési sérülés veszélye áll fenn.

- ▶ Szerelje fel az üzembe helyezés előtt adott esetben leszerelt burkolatrészeket.

1. Helyezze üzembe a hőszivattyúrendszert.
2. Ellenőrizze a hőszivattyúrendszer kifogástalan működését.

14 Üzemen kívül helyezés

14.1 A termék átmeneti üzemen kívül helyezése

1. Kapcsolja ki az épületben a megszakítót (FI-relét), amelyre a termék csatlakoztatva van.
2. Kapcsolja le a terméket a hálózati áramról.

14.2 A termék végleges üzemen kívül helyezése

1. Kapcsolja ki az épületben a megszakítót (FI-relét), amelyre a termék csatlakoztatva van.
2. Kapcsolja le a terméket a hálózati áramról.



Vigyázat!

Anyagi károk keletkezésének veszélye a hűtőközeg leszívása során!

A hűtőközeg leszívása során anyagi károk keletkezhetnek befagyás miatt.

- ▶ Gondoskodjon arról, hogy a beltéri egység cseppfolyósítójában a hűtőközeg leszívásakor a szekunder oldalon a fűtővíz áramoljon, vagy teljesen ki legyen ürítve.

3. Szívja le a hűtőközeget.
4. Ártalmatlanítsa vagy adja le újrahasznosításra a terméket és komponenseit.

15 Újrahasznosítás és ártalmatlanítás

15.1 Újrahasznosítás és ártalmatlanítás

A csomagolás ártalmatlanítása

- ▶ A csomagolást előírászerűen ártalmatlanítsa.
- ▶ Tartson be minden, erre vonatkozó előírást.

15.2 Termék és tartozékok ártalmatlanítása

- ▶ Mind a terméket, mind a tartozékokat tilos a háztartási hulladékok közé dobni.
- ▶ A terméket és a tartozékokat előírászerűen ártalmatlanítsa.
- ▶ Tartson be minden, erre vonatkozó előírást.

15.3 Hűtőközeg ártalmatlanítása



Figyelmeztetés!

Környezeti károk veszélye!

A termék R410A hűtőközeget tartalmaz. A hűtőközeg nem kerülhet a légkörbe. Az R410A a kiotói jegyzőkönyvben feltüntetett fluor tartalmú üvegházgáz, jelzése GWP 2088 (GWP = Global Warming Potential).

- ▶ A termékben levő hűtőközeget a termék leszerelése előtt teljes egészében egy erre alkalmas tartályba kell átszivattyúzni, majd az előírásoknak megfelelően újrahasznosítani vagy ártalmatlanítani.



Vigyázat!

Anyagi károk kockázata eljegesedés miatt!

A hűtőközeg leszívtyúzása miatt a beltéri egység lemezes hőcserélője erősen lehűl, ami a lemezes hőcserélő fűtővízoldalán jegesedést okozhat.

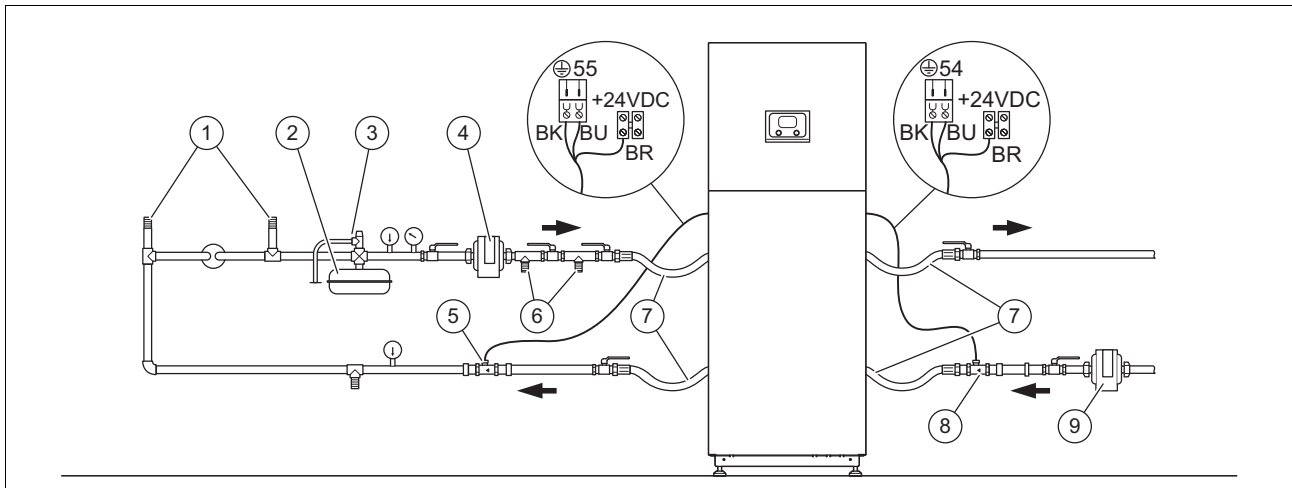
- ▶ Ürítse ki a beltéri egység fűtővízoldalát a károsodások elkerülése érdekében.
 - ▶ Biztosítsa, hogy hűtőközeg leszívtyúzása közben a lemezes hőcserélő fűtővízoldalán megfelelő áramlás legyen.
- ▶ Biztosítsa, hogy a hűtőközeg ártalmatlanítását minősített szerelő végezze.

16 Vevőszolgálat

Javítási és felszerelési tanácsért forduljon a Vaillant központi képviseletéhez, amely saját márkaszervizzel és szerződött Vaillant Partnerhálózattal rendelkezik. Megszűnik a gyári garancia, ha a készüléken nem a Vaillant Márkaszerviz vagy a javításra feljogosított Vaillant Partnerszerviz végzett munkát, illetve ha a készülékbe nem eredeti Vaillant alkatrészeket építettek be!

Melléklet

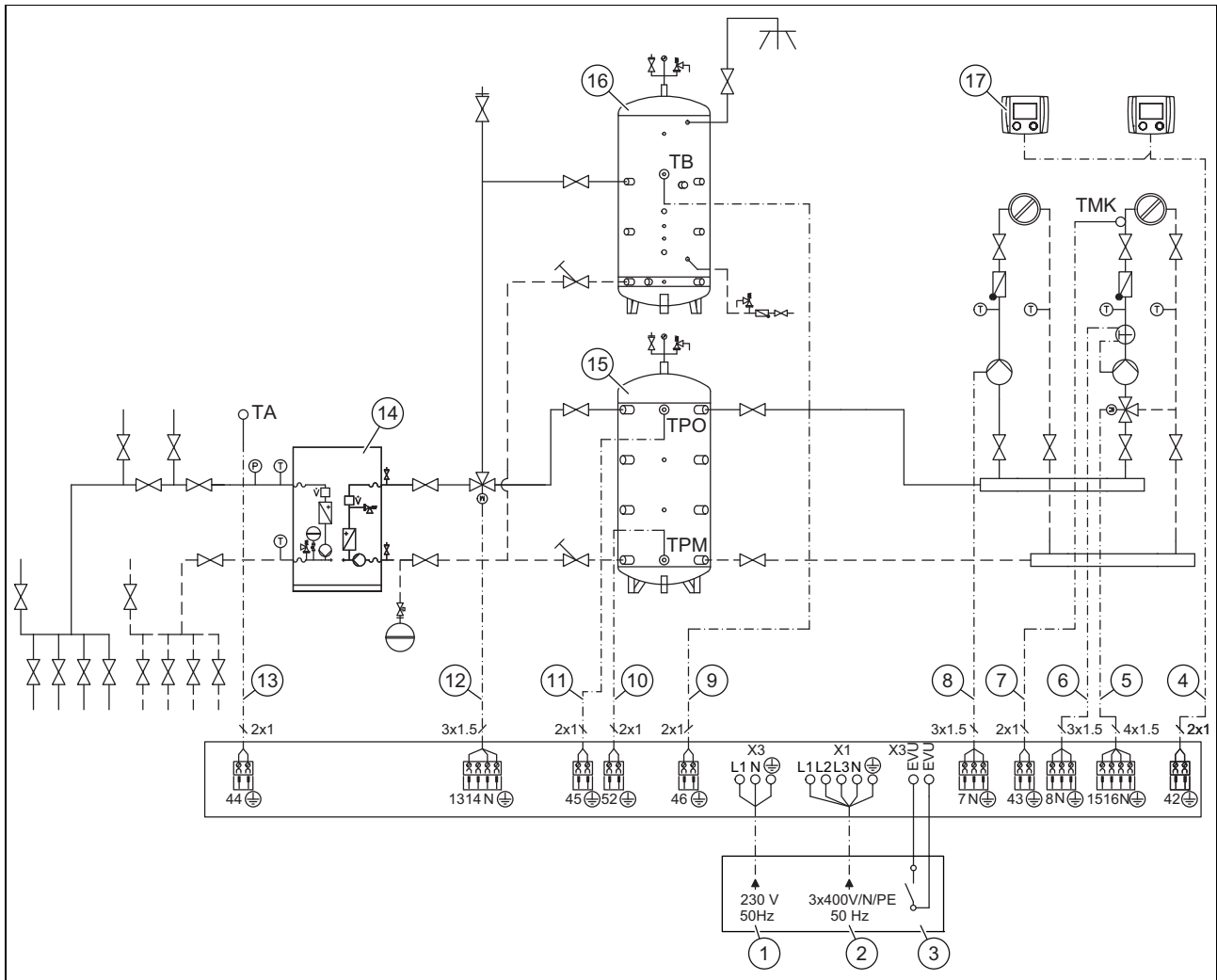
A VWS 400/780 hidraulikus kapcsolási rajz



- 1 Kézi légtelenítő szelep
- 2 Tágulási tartály
- 3 Biztonsági szelep
- 4 Primer körű szivattyú
- 5 Átfolyásérzékelő

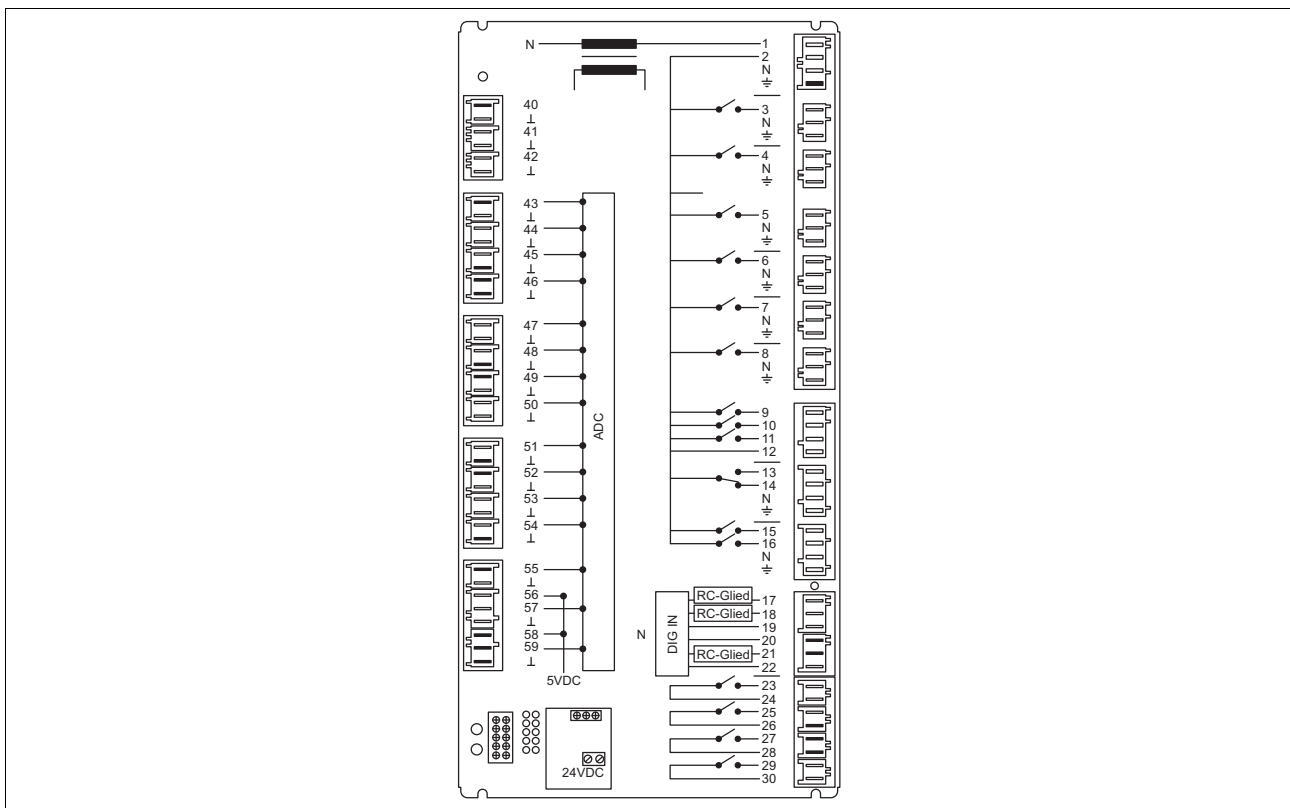
- 6 Elzárócsapok
- 7 Flexibilis csatlakozótömlők
- 8 Átfolyásérzékelő
- 9 Tárolótöltő szivattyú

B Kábelezási elv



1	Szabályozó-áramkör	10	Puffertároló alsó hőmérséklet-érzékelő (TPM)
2	Fő áramkör	11	Puffertároló felső hőmérséklet-érzékelő (TPO)
3	Energiaszolgáltatói kapcsolat	12	Melegvíz keverőszelepe
4	eBUS	13	Külső hőmérséklet-érzékelő (TA)
5	Fűtőkör keverőszelep (MVH)	14	Hőszivattyú
6	2. fűtőköri szivattyú, kevert (HKP2)	15	Puffertároló
7	Keverőszelepes kör hőmérséklet-érzékelője (TMK)	16	Melegvíztároló
8	1. fűtőköri szivattyú, közvetlen (HKP1)	17	Távvezérlő
9	Melegvíz hőmérséklet-érzékelő (TB)		

C Szabályozó vezérlőpanel



1	L hálózati feszültség	23/24	Kompresszor
2	A szabályozó vezérlőpanel L 230 V-os ellátása	25/26	Összegzett zavar
3	MV1 hűtőközeg-kör mágnesszelep	27/28	MFA1: 1. fűtőkör hűtés/passzív hűtés/hőszivattyú hűtés
4	AV hűtőközeg-kör fordító szelep	29/30	MFA2: 2. fűtőkör hűtés/passzív hűtés/hőszivattyú hűtés
5	WQP hőforrás keringtetőszivattyú (primer köri szivattyú)	40	Hőforrás keringtetőszivattyújának fordulatszám
6	WEP tárolótöltő szivattyú	41	eBUS-csatlakozó
7	HKP 1. fűtőkör szivattyú	42	Kiegészítő modul eBUS-csatlakozás
8	MKP keverőszelepes kör szivattyú	43	TMK keverő hőmérséklet-érzékelő
9	ULV ON melegvíz szelep ON	44	TA külső hőmérséklet-érzékelő
10	ULV nyitva - melegvíz-szelep nyitva	45	TPO puffertároló felső hőmérséklet-érzékelő
11	WEZ 2. hőtermelő	46	TB melegvíz hőmérséklet-érzékelő
12	L	47	TWV előremenő hőmérséklet-érzékelő
13	külső ULV szelep/ melegvíz töltőszivattyúja BE	48	TWR visszatérő hőmérséklet-érzékelő
14	külső ULV szelep/ melegvíz töltőszivattyúja KI	49	TQE leolvasztás hőmérséklet-érzékelő
15	MVH keverőszelep NYITVA	50	TQA leolvasztás hőmérséklet-érzékelő
16	MVH keverőszelep ZÁRVA	51	THG forrógáz hőmérséklet-érzékelő
17	Er 56: áramlásfigyelő WQ / Er 50: EEV / Er 88: nyomásfigyelő WNA	52	TPM puffertároló alsó hőmérséklet-érzékelő/TPV passzív hűtés előremenő hőmérséklet-érzékelő
18	Er 58: hőforrás keringtető szivattyú motorvédelem	53	TSG forrógáz hőmérséklet-érzékelő
19	Er 39: kompresszor motorvédelem	54	WNA hőhasznosítás átfolyásérzékelő
20	Er 30: fázisellenőrzés	55	WNA hőforrás átfolyásérzékelő/épület-irányítástechnika bemenet
21	Energiaszolgáltató jel	57	pND alacsony nyomású érzékelő
22	Er 36: nagynyomású-kikapcsolás	58	pHD nagynyomású érzékelő

D Paraméter

Paraméter	Leírás	Beállítási értékek
03-050	Hőszivattyú alkalmazástípus	Az üzemmód kiválasztása
		0 = Készenléti üzemmód (fűtőkör KI, fagyvédelmi funkciók továbbra is aktívak) 1 = Automatika (automatikus szabályozó a beállított időprogram alapján (ajánlott)) 4 = Normál üzem (időprogram nélkül, a fűtés mindig az előírt helyiség-hőmérséklet értékre szabályoz) 5 = Takarékos üzem (időprogram nélkül, a fűtés mindig a csökkentett előírt helyiség-hőmérséklet értékre szabályoz) 7 = Fűtés kézi üzemmód (fűtés a fixen beállított előremenő előírt érték (07-009) alapján, fűtési görbe nem aktív)
03-091	Távírányító van	A távkapcsolás jellege
		0 = Nem (nincs távkapcsolás) 2 = Igen - típus >= FB 6x04 (van távkapcsolás)
04-000	Az érzékelő konfigurációjának mentése	Lementi, hogy mely érzékelők vannak csatlakoztatva
		0 = készenléti 1 = Az érzékelő konfigurációjának mentése
04-045	Utasítások	
		0 = nincs tevékenység 9 = Készülékek visszaállítása 17 = Hibamemória törlése 21 = Kireteszelés 24 = OEM kireteszelés
05-076	Alkalmazástípus melegvízkészítés	A melegvízkészítés jellege
		0 = Nincs melegvíz. (nincs melegvízkészítés) 6 = ULV pufferszivattyú „E” adalék (melegvízkészítés belső fűtőköri szivattyú segítségével)
06-076	Alkalmazástípus hővezérlés	Szabályozási módok mit puffertárolóval vagy vízváltóval
		1 = Puffer/váltó (hőmérséklet-érzékelő (bekapcsolás): TPO, hőmérséklet-érzékelő (kikapcsolás): TWR) 2 = 2. puffer érzékelő (TPO/TPM) (hőmérséklet-érzékelő (bekapcsolás): TPO, hőmérséklet-érzékelő (kikapcsolás): TPM) 7 = épületvezérlő rendszer (Modbus interfész)
07-009	Kézi üzemi hőmérséklet-alapjel	Előírt előremenő hőmérséklet manuális üzem esetén
		10 ... 90 °C
07-076	Alkalmazástípus fűtőkör	A fűtőkör jellege
		0 = Nincs (nincs fűtőkör) 1 = Közvetlen „H” zóna (közvetlen fűtőkör fűtés) 2 = Közvetlen H/K zóna (közvetlen fűtőkör fűtés/hűtés) 3 = vegyes „H” zóna (keverőszelepes kör fűtés) 4 = vegyes H/K zóna (keverőszelepes kör fűtés/hűtés) 5 = GLT (előírt külső alapján) (előírt érték külső bevétele az épület-irányítástechnikán keresztül)
10-076	„E” alkalmazástípus kiegészítő fűtés	A kiegészítő fűtés jellege
		0 = Nincs WEZ (nincs kiegészítő fűtés) 1 = WEZ pufferben (hőtermelő a puffertárolóban) 2 = WEZ a hőszivattyú előremenő ágában (kiegészítő fűtés a hőszivattyú előremenőben, pl. elektromos átfolyós vízmelegítő)
11-076	Alkalmazástípus kaszkádvezérlés	
		0 = Nincs WEZ (nincs kaszkád) 1 = WEZ pufferben (hőtermelő a puffertárolóban) 2 = WEZ a hőszivattyú előremenő ágában (hőtermelő a hőszivattyú előremenőben)
15-006	Hőszivattyú alkalmazástípus	A hőszivattyú jellege, az azonosítókulccsal előírva
		Nem állítható be 14 = GMSW

E Üzemi adatok

Mivel ez a táblázat különböző termékekhez használatos, előfordulhat, hogy a mindenkori terméknél néhány paraméter nem látható.

Paraméter	Leírás
Fűtőkör	
02-051	Fűtőkör állapot 0 Lekapcsolva – pl. fűtési határérték túllépve 1 Normál fűtési mód 3 Takarékos fűtési mód – fűtési üzem (csökkentett előírt értékek) 4 Fagyvédelmi üzemmód – szabályozó a fagyvédelmi hőmérsékletre a fűtőkör befagyásának elkerülése érdekében 6 Melegvíz prioritás – fűtőkör KI leolvasztás 7 Szabadság üzemmód 8 Parti üzem 13 Kézi üzem – manuális üzem 23 Külső fűtési mód – fűtés külső előírt érték bemenet előírása szerint
00-000	Külső hőmérséklet aktuális külső hőmérséklet
02-020	Külső hőmérséklet átlagérték Átlagos külső hőmérséklet (a fűtési határérték szempontjából fontos)
01-001	Helyiség-hőmérséklet alapjele Helyiségre előírt aktuális érték (az üzemmódváltás/időprogram függvénye)
00-002	Fűtőkör előremenő hőmérséklet A fűtőkör aktuális előremenő hőmérséklete
01-002	Fűtőkör alapjel Előremenő hőmérséklet Aktuális előremenő hőmérséklet; a szabályozó által generált előírt helyiség-hőmérséklet eléréséhez.
Melegvízkör	
02-052	Melegvíz állapot 0 Lekapcsolva – a melegvízkör ki van kapcsolva (az előírt érték el lett érve) 1 Normál töltési üzemmód – töltés 05-051-re Normál melegvíz-hőmérséklet 2 Kényelmi töltési üzemmód – töltés 05-004-re Legionellavédelem hőmérséklete 5 Üzemzavar – melegvízkör üzemzavar esetén 8 Takarékos töltési üzemmód – töltés 05-086-ra Takarékos melegvíz-hőmérséklet 10 Elektromos utántöltés – utántöltés a melegvíz kiegészítő fűtésen keresztül 11 Töltés megszakítása – a melegvíz töltése megszakítva. Új kísérlet a hőmérséklet további csökkentése után.
00-004	TÉNYL. hőm.TB melegvíz Megjelenik az aktuális melegvíz-hőmérséklet
01-004	Melegvíz-hőmérséklet alapjel A melegvíz aktuális előírt értékét a szabályozó generálja, és az üzemmódváltás/időprogram függvénye.
Hőszivattyú	
02-053	Fűtőberendezés állapot 0 Lekapcsolva – hőszivattyú kikapcsolva 1 Fűtési üzem – a hőszivattyú fűtési vagy melegvízkészítés üzemben működik 2 Fűtési mód előfutási idő 3 Külsőleg zárva – lekapcsolás energiaszolgáltatón keresztül 9 Lecsepegtetés – leolvasztás után a hőszivattyú szárító módban van 15 Riasztás – hiba áll fenn (→ Oldal: 25) 16 Üzemzavar – hiba áll fenn (→ Oldal: 25) 17 Blokkolt – hiba áll fenn (→ Oldal: 25) 21 TWVmax kikapcsolás – túl nagy vagy túl alacsony előremenő hőmérséklet 22 TWVsoll kikapcsolás – kapcsolási hiszterézis a manuális üzemben túllépve 23 TQEmax kikapcsolás – túl nagy hőforrás belépő hőmérséklet 24 TQAmin kikapcsolás – túl alacsony hőforrás kilépő hőmérséklet (fagyvédelem) 26 Bivalencia kikapcsolás – lezárás a bivalencia hőmérséklet miatt 28 Minimális kikapcsolási idő – hőszükséglet, de az állásidő aktív 29 Minimális bekapcsolási idő – nincs több hőszükséglet, a minimális futási idő aktív 36 Passzív hűtés – csak víz vagy sóoldat hőforrással rendelkező hőszivattyúk esetén lehetséges. A hűtéshez a közeghőmérsékletet vonja be a rendszer anélkül, hogy ehhez a kompresszort bekapcsolná. 37 Fűtési mód igényelve – a hőszivattyú várja a fűtés visszajelzését
00-007	TÉNYL. hőm.TWV A hőszivattyú előremenő hőmérséklete (TWV hőmérséklet-érzékelő)
00-008	TÉNYL. hőm.TWR A hőszivattyú visszatérő hőmérséklete (TWR hőmérséklet-érzékelő)
00-070	TÉNYL. hőm.TQA Hőforrás kilépési hőmérséklete (TQA hőmérséklet-érzékelő)

Paraméter		Leírás
00-071	TÉNYL. hőm.TQE	Hőforrás belépési hőmérséklete (TQE hőmérséklet-érzékelő)
00-076	TÉNYL. kompr.-fordulatszám [ford/s]	Aktuális kompresszor-fordulatszám (nem tekinthető meg minden hőszivattyú típusnál)
00-088	TÉNYL. hőmérs. TPV Előremenő hőmérséklet Passzív hűtés	Előremenő hőmérséklet passzív hűtéshez
02-080	Kapcs. cikl.	A hőszivattyú abszolút kapcsolási ciklusának megjelenítése
02-081	Üzemidő	A hőszivattyú abszolút üzemóráinak megjelenítése
21-002	Hőhasznosítás térfogatáram	Aktuális térfogatáram a hőforrás rendszerben (fűtésoldali)
21-090	Hőforrás térfogatáram	A hőforrás aktuális térfogatárama (csak sóoldat vagy víz hőforrás esetén áll rendelkezésre)
23-001	Fűtési energia kWh	Abszolút hasznosított energia [kWh]
23-006	Melegvíz-energia kWh	Abszolút hasznosított energia [kWh]
23-010	Fűtési energia MWh	Abszolút hasznosított energia [MWh]
23-013	Melegvíz-energia MWh	Abszolút hasznosított energia [MWh]
Kiegészítő fűtés		
02-053	Fűtőberendezés állapot	1 Fűtési üzem – kiegészítő fűtés bekapcsolva 2 Fűtési mód előfutási idő 3 Külsőleg zárva – lekapcsolás energiaszolgáltatón keresztül 21 TWVmax kikapcsolás – túl nagy előremenő hőmérséklet TWV 22 TWVsoll kikapcsolás – kapcsolási hiszterézis a manuális üzemhez túllépve 26 Bivalencia kikapcsolás – kiegészítő fűtésre van szükség, de blokkolva van 28 Minimális kikapcsolási idő – hőszükséglet, de az állásidő aktív 29 Minimális bekapcsolási idő – nincs több hőszükséglet, a kiegészítő fűtés még aktív
00-007	TÉNYL. hőm.TWV	Hőmérséklet a kiegészítő fűtés legközelebbi hőmérséklet-érzékelőjénél (puffertároló felül (TPO) vagy fűtési előremenő (TWV))
02-080	Kapcs. cikl.	A kiegészítő fűtés kapcsolási ciklusai
02-081	Üzemidő	A kiegészítő fűtés üzemórái
23-001	Fűtési energia kWh	Fűtőenergia [kWh]
23-010	Fűtési energia MWh	Fűtőenergia [MWh]

F Paraméterek Reléteszt esetén

Paraméter		Leírás
Fűtőkör		
01-020	FK szivattyú	0 = fűtőköri szivattyú KI 1 = fűtőköri szivattyú BE
01-021	Keverő	A keverőszelep beállítási fokozata -100% = keverőszelep zárva 0% = mindkét kimenet (15, 16) kikapcsolva a keverőszelepen 100% = keverőszelep nyitva
Melegvízkör		
01-054	Töltés elektr./kiegészítő fűtés	0 = melegvíz elektromos fűtés KI 1 = melegvíz elektromos fűtés BE
01-066	Melegvízes üzemmód-irányváltószelep / töltőszivattyú utánfutása	0 = melegvízkészítés hőszivattyúval KI 1 = melegvízkészítés hőszivattyúval BE
Hőszivattyú		
01-022	Fűtőberendezés szivattyú	0 ... 100 %
01-076	Kompr.-fordulat ALAPJEL	0 ... 100 %

Paraméter		Leírás
01-077	Hőforrás szivattyú /ventilátor	0 ... 100 %
Kiegészítő fűtés		
01-040	Kiegészítő fűtés	0 ... 100 %

G Zavarelhárítás

Zavar	Lehetséges kiváltó ok	Intézkedés
Túl kevés melegvíz áll rendelkezésre, vagy a fűtési rendszer túl hideg	Megszakadt az áramellátás	<ul style="list-style-type: none"> – A biztonsági berendezés ellenőrzése az épületgépészeti szerelvények főelosztójában – A biztonsági berendezés újbóli bekapcsolása
Víz lép ki a terméken	A biztonsági szelep lefolyója eldugult	Tisztítsa ki a lefolyót a biztonsági szelepen
A fűtés nem melegszik fel, nincs hibaüzenet	<ul style="list-style-type: none"> – Energiaszolgáltató általi megszakítás – A fűtőkörök energiaki-bocsátása megszakadt vagy túl gyenge – Áramszünet – Melegvíz prioritás 	<ul style="list-style-type: none"> – egyedi helyiség szabályozás ellenőrzése – Fűtőkör légtelenítése – Szelepek nyitása – Fűtőköri keringtető szivattyú ellenőrzése – A fűtőköri keringtető szivattyú magasabb teljesítményfokozatra állítása – Biztosítékok ellenőrzése
A hőszivattyú csak melegvizet készít és nem fűt, vagy csak túl későn	<ul style="list-style-type: none"> – A melegvíz előírt értéke túl magasra van beállítva – Legionella elleni védelem aktív – Cirkulációs vezeték – A melegvízhez a hőcserélő elvízkövesedett 	<ul style="list-style-type: none"> – Ellenőrizze a melegvízhez előírt értéket, – Használja az időprogramot, szereljen be fűtőrudat a melegvízhez – Csökkentse a térfogatáramot, és használja az időkapcsoló órát – Hőcserélő vízkömentesítése
A melegvíz-hőmérsékletet nem éri el a rendszer	<ul style="list-style-type: none"> – A hőcserélő túl kicsi a melegvízhez – A hőcserélő elvízkövesedett – A hőmérséklet-érzékelők rosszul pozicionáltak – A csővezeték túl kicsi – A melegvíz hőmérséklet-érzékelő meghibásodott – A tárolótöltő szivattyú meghibásodott – A teljesítményfokozat túl alacsony a tárolótöltő szivattyúnál – A háromutas váltószelep hibás 	<ul style="list-style-type: none"> – Nagyobb hőcserélő felszerelése – Hőcserélő vízkömentesítése – A hőmérséklet-érzékelők helyes pozicionálása – Nagyobb cső beszerelése – Az érzékelő cseréje – A tárolótöltő szivattyú cseréje – A teljesítményfokozat magasabbra állítása – A háromutas váltószelep cseréje
A hőszivattyú folyamatosan működik és csak alacsony hőmérsékletet hoz létre, olajnyomok a termékbe	<ul style="list-style-type: none"> – Hűtőközeg kilépés – A hűtőközeg-vezeték tömítetlen 	<ul style="list-style-type: none"> – Kapcsolja ki a hőszivattyút, – értesítse az vevőszolgáltatót
A térfogatáram túl kicsi	<ul style="list-style-type: none"> – A minimális térfogatáram nincs elérve a hőszivattyúnál – A készüléknyomás túl alacsony – A puffertároló töltőszivattyú meghibásodott – A háromutas váltószelep hibás 	<ul style="list-style-type: none"> – A nyomástartó berendezés ellenőrzése – A háromutas váltószelep cseréje – A háromutas váltószelep cseréje


H Hibaüzenetek áttekintése

Hibaüzenet	A hiba oka	Elhárítás	Hibatároló kód	Kód
Er01: A melegvíz-érzékelő hibás	TB melegvíz hőmérséklet-érzékelő meghibásodott	Cserélje ki az érzékelőt.		115
Er10: Külső érzékelő hibás	TA külső hőmérséklet-érzékelő meghibásodott	Cserélje ki az érzékelőt.		116
Er14: Keverőérzékelő hibás	TMK keverő hőmérséklet-érzékelő meghibásodott	Cserélje ki az érzékelőt.		117
Er20: TWR érzékelő hibás	TWR visszatérő hőmérséklet-érzékelő meghibásodott	Cserélje ki az érzékelőt.		124
Er22: Lepakcsoló érzékelő TWR/TPM hibás	TPM puffertároló alsó hőmérséklet-érzékelő vagy TWR visszatérő hőmérséklet-érzékelő meghibásodott	Cserélje ki az érzékelőt.		120
Er23: TPV érzékelő hibás	TPV passzív hűtés hőmérséklet-érzékelő meghibásodott	Cserélje ki az érzékelőt.		136
Er24: Pufferérzékelő hibás	TPO puffertároló felső hőmérséklet-érzékelő meghibásodott	Cserélje ki az érzékelőt.		118
Er29: TWV érzékelő hibás	TWV előremenő hőmérséklet-érzékelő meghibásodott	Cserélje ki az érzékelőt.		114
Er30: Fázisfigyelés/ indítóáram-korlátozó hiba] indítóáram-korlátozó] >forgó erőter/fázishiba] >Ellenőrizze az EVU érintkezőt	Indítóáram-korlátozó meghibásodott	<ul style="list-style-type: none"> - Ellenőrizze az indítóáram-korlátozót. - Ellenőrizze az áramellátást. - Ellenőrizze az energiaszolgáltatói kapcsolatot. 	11	11
Er32: THG érzékelő hibás	THG forrógáz hőmérséklet-érzékelő meghibásodott	Cserélje ki az érzékelőt.		134
Er33: Nagynyomás-érzékelő hibás	pHD nagynyomású érzékelő meghibásodott	Cserélje ki az érzékelőt.		138
Er34: Kisnyomás-érzékelő hibás	pND alacsony nyomású érzékelő meghibásodott	Cserélje ki az érzékelőt.		137
Er36: Nagynyomás [Hőeloszlás hiánya] >cirkulációs szivattyú hibás] >szelep zárva/levegő a rendszerben	<ul style="list-style-type: none"> - Egyenetlen hőeloszlás - Cirkulációs szivattyú meghibásodott - Levegős a fűtési rendszer 	<ul style="list-style-type: none"> - Ellenőrizze a berendezés nyomását. - Cserélje ki a cirkulációs szivattyút. - Légtelenítse a fűtési rendszert. 	5	5
Er37: Kisnyomású [Forrás energiahiány] >hűtőközeghiány] >expanziós szelep	<ul style="list-style-type: none"> - Túl kevés hűtőközeg - Tágulási szelep meghibásodott - A hűtőközeg-kört ellenőrizni kell. 	Forduljon a vevőszolgálat-hoz.	18	18
Er38: Forrógáz # expansziós szelep] >Hűtőközeg] >Túl magas alapjel	<ul style="list-style-type: none"> - Túl kevés hűtőközeg - Tágulási szelep meghibásodott - Túl nagy előírt érték - A hűtőközeg-kört ellenőrizni kell. 	Forduljon a vevőszolgálat-hoz.	16	16
Er39: Kompresszor motorvédelem [Motorvédő relé] >fázishiba/túlterhelés] >Forrás hőmérséklete túl magas	<ul style="list-style-type: none"> - Motorvédő relé meghibásodott - Fázishiba/túlterhelés - Forráshőmérséklet túl nagy - A hűtőközeg-körben ellenőrizni kell a kompresszort. 	Forduljon a vevőszolgálat-hoz.	10	10
Er42: Fagyvédelem WHasználat [Hőeloszlás hiánya] >cirkulációs szivattyú hibás] >szelep zárva/levegő a rendszerben	<ul style="list-style-type: none"> - Egyenetlen hőeloszlás - Cirkulációs szivattyú meghibásodott - Levegős a fűtési rendszer 	<ul style="list-style-type: none"> - Ellenőrizze a berendezés nyomását. - Cserélje ki a cirkulációs szivattyút. - Légtelenítse a fűtési rendszert. 	8	8
Er46: TSG érzékelő hibás	TSG forrógáz hőmérséklet-érzékelő meghibásodott	Cserélje ki az érzékelőt.		
Er47: Leolvasztási hiba [ellenőrizze az elpárologtatót/érzékelőt] >pufferhőmérséklet] >kiegészítő fűtés be	<ul style="list-style-type: none"> - Túl kicsi leolvasztási energia - Elpárologtató meghibásodott - A hűtőközeg-kört ellenőrizni kell. 	Forduljon a vevőszolgálat-hoz.	9	9
Er48: TQE érzékelő/ az 1. elpárologtatóban hibás	TQE leolvasztás-érzékelő meghibásodott	Cserélje ki az érzékelőt.	129	129

Hibaüzenet	A hiba oka	Elhárítás	Hibatároló kód	Kód
Er49: TQA érzékelő/ a 2. elpárolgatóban hibás	TQA leolvasztás-érzékelő meghibásodott	Cserélje ki az érzékelőt.	130	130
Er50: Expanziós szelep [Kábelezés ellenőrzése] >Akkumulátor lemerült] >Érzékelő hibás	Tágulási szelep meghibásodott	Forduljon a vevőszolgálathoz.	12	12
Er56: Átfolyás Wforrás [Forrás energiahány] >forrasszivattyú/szűrő] >áramlásszabályozó	<ul style="list-style-type: none"> - Hőforrás-energiahiány - Hőforrasköri szivattyú/szűrő meghibásodott - Túl kicsi térfogatáram 	<ul style="list-style-type: none"> - Ellenőrizze a hőforrasköri szivattyút/szűrőt. - Ellenőrizze a térfogatáramot. 	1	1
Er57: Fagyvédelem Wforrás [forrás energiahány] >forrasszivattyú/szűrő] >forráshőmérséklet	<ul style="list-style-type: none"> - Hőforrás-energiahiány - Hőforrás hőmérséklete túl alacsony - Túl kicsi térfogatáram - Talajvíz szivattyú meghibásodott 	<ul style="list-style-type: none"> - Ellenőrizze a hőforrást. - Ellenőrizze a hőforrasköri szivattyút/szűrőt. - Tisztítsa meg a hőszűrőt. - Ellenőrizze a talajvíz szivattyút. 	2	2
Er58: Motorvédelem Wforrás [Motorvédő relé] >fázishiba/túlterhelés] >hőérintkező	<ul style="list-style-type: none"> - Motorvédő relé meghibásodott - Fázishiba/túlterhelés - Hőrelé 	<ul style="list-style-type: none"> - Ellenőrizze a kábelezést a motoron. - Ellenőrizze a motorvédő relét. - Ellenőrizze a hőrelét. 	3	3
Er59: Érzékelőtörés TWV TWR	TWV előremenő hőmérséklet-érzékelő és TWR visszatérő hőmérséklet-érzékelő meghibásodott	Cserélje ki a cirkulációs szivattyút.	143	143
Er60: Érzékelőtörés TQA TQE	TQA és TQE leolvasztás-érzékelő meghibásodott	Cserélje ki a cirkulációs szivattyút.	144	144
Er71: Buszhiba [helyiség távirányító] >címzés ellenőrzése] >kábelezés ellenőrzése	Megszakadt a kapcsolat a távkapcsolással	Cserélje ki az eBUS-kábelt.	42	42
Er80: Cím WEZ 1 [Címzés ellenőrzése] >ID 04-027 / ID 04-022] >eBus kábelezés	<ul style="list-style-type: none"> - Hibás buszcím - Hibás eBUS-kábelezés 	<ul style="list-style-type: none"> - Ellenőrizze a buszcímet. - Ellenőrizze az eBUS-kábelt. 	30	30
Er81: Cím WEZ 2 [Címzés ellenőrzése] >ID 04-027 / ID 04-022] >eBus kábelezés	<ul style="list-style-type: none"> - Hibás buszcím - Hibás eBUS-kábelezés 	<ul style="list-style-type: none"> - Ellenőrizze a buszcímet. - Ellenőrizze az eBUS-kábelt. 	31	31
Er82: Cím WEZ 3 [Címzés ellenőrzése] >ID 04-027 / ID 04-022] >eBus kábelezés	<ul style="list-style-type: none"> - Hibás buszcím - Hibás eBUS-kábelezés 	<ul style="list-style-type: none"> - Ellenőrizze a buszcímet. - Ellenőrizze az eBUS-kábelt. 	32	32
Er83: Cím WEZ 4 [Címzés ellenőrzése] >ID 04-027 / ID 04-022] >eBus kábelezés	<ul style="list-style-type: none"> - Hibás buszcím - Hibás eBUS-kábelezés 	<ul style="list-style-type: none"> - Ellenőrizze a buszcímet. - Ellenőrizze az eBUS-kábelt. 	33	33
Er84: Cím WEZ 5 [Címzés ellenőrzése] >ID 04-027 / ID 04-022] >eBus kábelezés	<ul style="list-style-type: none"> - Hibás buszcím - Hibás eBUS-kábelezés 	<ul style="list-style-type: none"> - Ellenőrizze a buszcímet. - Ellenőrizze az eBUS-kábelt. 	34	34
Er85: Cím WEZ 6 [Címzés ellenőrzése] >ID 04-027 / ID 04-022] >eBus kábelezés	<ul style="list-style-type: none"> - Hibás buszcím - Hibás eBUS-kábelezés 	<ul style="list-style-type: none"> - Ellenőrizze a buszcímet. - Ellenőrizze az eBUS-kábelt. 	35	35
Er86: Cím WEZ 7 [Címzés ellenőrzése] >ID 04-027 / ID 04-022] >eBus kábelezés	<ul style="list-style-type: none"> - Hibás buszcím - Hibás eBUS-kábelezés 	<ul style="list-style-type: none"> - Ellenőrizze a buszcímet. - Ellenőrizze az eBUS-kábelt. 	36	36
Er87: Cím WEZ 8 [Címzés ellenőrzése] >ID 04-027 / ID 04-022] >eBus kábelezés	<ul style="list-style-type: none"> - Hibás buszcím - Hibás eBUS-kábelezés 	<ul style="list-style-type: none"> - Ellenőrizze a buszcímet. - Ellenőrizze az eBUS-kábelt. 	37	37
Er90: Túlmelegedés # hűtőközeghiány] >hűtőkör	<ul style="list-style-type: none"> - Hibás buszcím - Hibás eBUS-kábelezés 	<ul style="list-style-type: none"> - Ellenőrizze a buszcímet. - Ellenőrizze az eBUS-kábelt. 	21	21
Er91: Átfolyás Whasználati # víznyomás túl alacsony] >A cirkulációs szivattyú hibás] >Szelep zárva/levegő a rendszerben	<ul style="list-style-type: none"> - Víznyomás túl alacsony - Cirkulációs szivattyú meghibásodott - Levegős a fűtési rendszer 	<ul style="list-style-type: none"> - Adott esetben töltsön utána fűtővizet. - Adott esetben cserélje ki a cirkulációs szivattyút. - Légtelenítse a fűtési rendszert. 	20	20

Hibaüzenet	A hiba oka	Elhárítás	Hibatároló kód	Kód
Er 98: A kiegészítő fűtőberendezés egyedüli hőtermelőként működik!] Ellenőrzés: a] >hőszivattyú kiválasztott üzemmódja	Nem megfelelő üzemmód van beállítva	Ellenőrizze az üzemmódot.	20	20

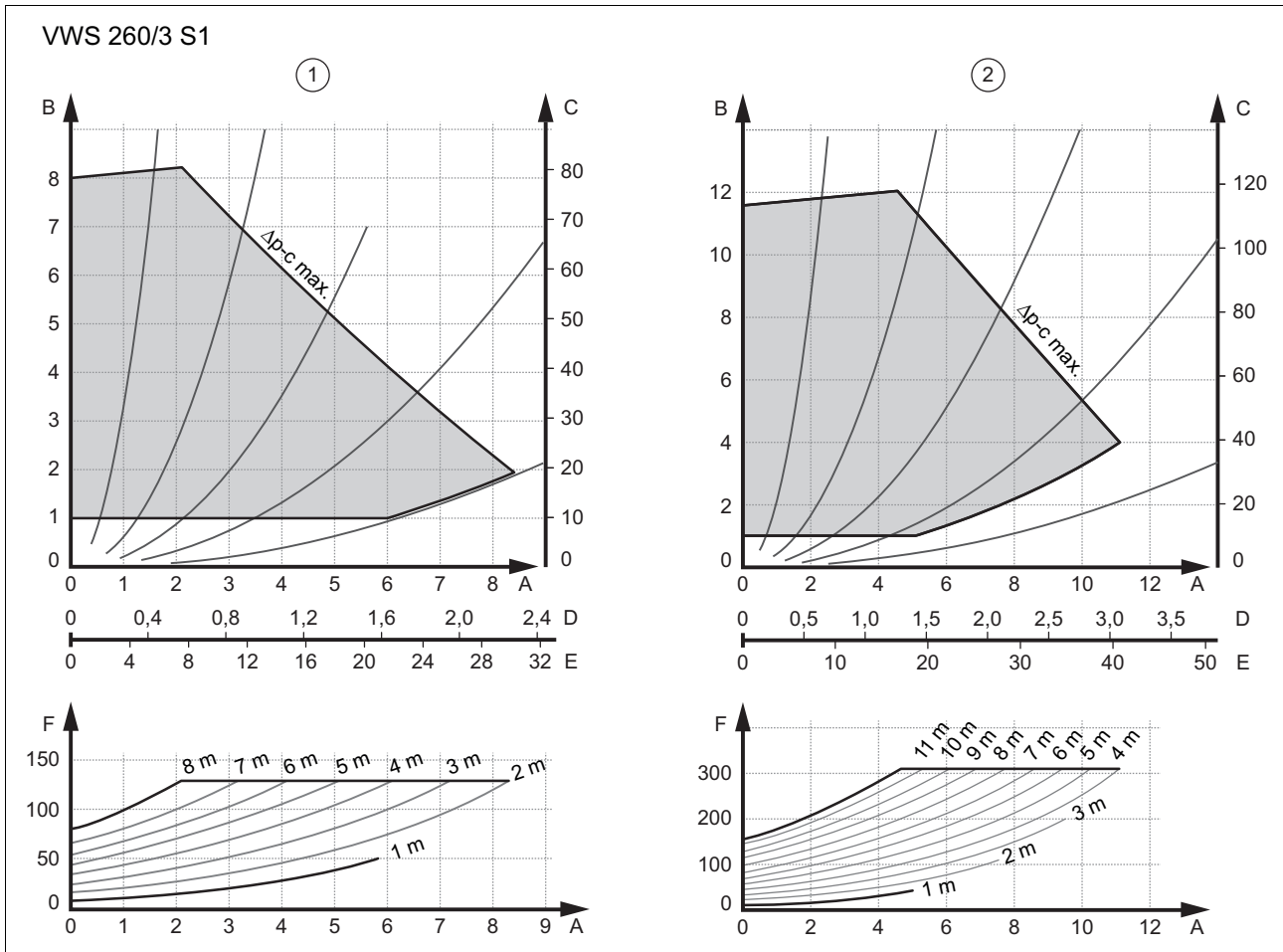
I Felülvizsgálati és karbantartási munkálatok

#	Karbantartási munka	Intervallum	
1	A fűtési rendszer töltőnyomásának ellenőrzése és korrigálása	Évente	26
2	A fűtési rendszer átfolyásának ellenőrzése, adott esetben hozzáigazítása	Évente	
3	Elsőbbségi átkapcsoló szelep könnyű járásának ellenőrzése (optikai/akusztikai)	Évente	
4	Biztonsági szelep ellenőrzése	Évente	27
5	Hűtőközegkör ellenőrzése, rozsdás és olaj eltávolítása	Évente	
6	Elektromos kapcsolódobozok ellenőrzése, por eltávolítása a szellőztetőnyílásokból	Évente	

J A hőmérséklet-érzékelők ellenállásai

Hőmérséklet [°C]	Ellenállás [Ohm]	Hőmérséklet [°C]	Ellenállás [Ohm]	Hőmérséklet [°C]	Ellenállás [Ohm]
-20	48322,7	16	7496,6	48	1946,3
-18	43071,6	17	7159,0	50	1803,2
-16	38447,9	18	6838,4	52	1672,1
-14	34370,5	19	6534,0	54	1551,7
-12	30769,4	20	6244,9	56	1441,2
-10	27584,4	21	5970,1	58	1339,6
-8	24763,2	22	5709,0	60	1246,2
-7	23474,8	24	5224,6	62	1160,2
-6	22260,9	26	4786,3	64	1081,0
-4	20038,1	28	4389,2	65	1043,7
-2	18061,0	30	4029,2	66	1008,0
0	16300,0	32	3702,3	67	973,6
2	14729,4	34	3405,3	68	940,5
4	13326,8	36	3135,1	69	908,8
6	12072,6	38	2889,1	70	878,3
8	10949,6	40	2664,8	71	848,9
10	9942,9	42	2460,2	72	820,7
12	9039,2	43	2364,7	74	767,5
14	8227,2	44	2273,4	76	718,2
15	7852,3	46	2102,6	78	672,6

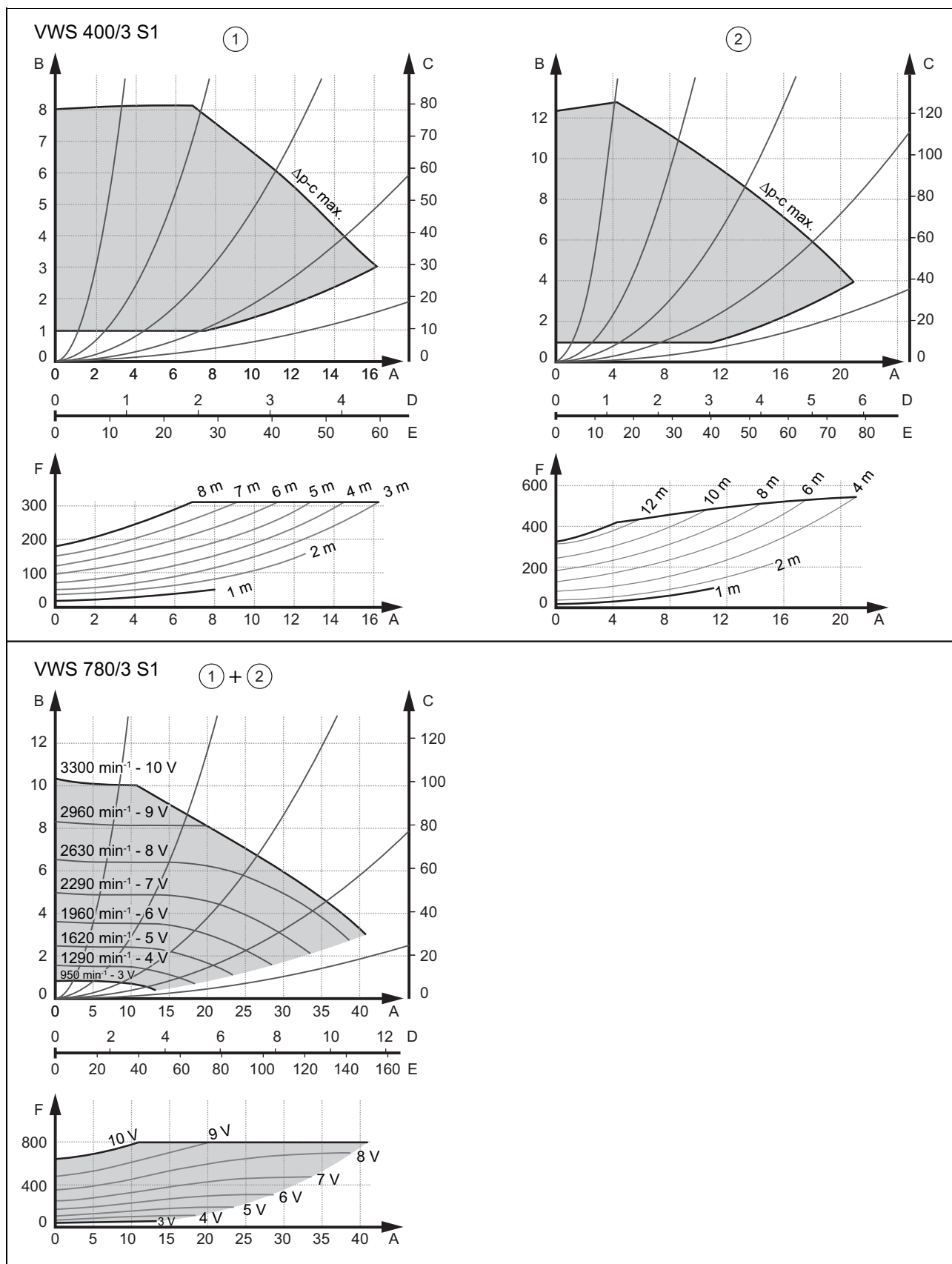
K A belső szivattyúk nyomómagasságai



- 1 Fűtőköri keringető szivattyú
- 2 Primer köri szivattyú
- A Átfolyás [m³/h]
- B Nyomómagasság [m]

- C Nyomómagasság [kPa]
- D Átfolyás [l/s]
- E Átfolyás [gpm]
- F Teljesítmény [W]

L A külső tartozék-szivattyúk nyomásnövelése (nem része a szállítási terjedelemnek)



1 Fűtőköri keringető szivattyú
 2 Primer köri szivattyú
 A Átfolyás [m³/h]
 B Nyomómagasság [m]

C Nyomómagasság [kPa]
 D Átfolyás [l/s]
 E Átfolyás [l/gpm]
 F Teljesítmény [W]

M Műszaki adatok



Tudnivaló

Az alábbi teljesítményadatok csak új termékekre érvényesek, ahol a hőcserélők tiszták.

Általános információk

	VWS 260/3 S1	VWS 400/3 S1	VWS 780/3 S1
Termékméret, szélesség	600 mm	680 mm	680 mm
Termékméret, magasság	1 289 mm	1 889 mm	1 889 mm
Termékméret, mélység	680 mm	698 mm	698 mm
Tömeg, csomagolás nélkül	250 kg	228 kg	306 kg
Fűtővezetékek csatlakozói	DN 40 (1 1/2")	DN 50 (2")	DN 50 (2")
Sóoldat vezetékek csatlakozói	DN 40 (1 1/2")	DN 50 (2")	DN 50 (2")

Fűtési üzem

	VWS 260/3 S1	VWS 400/3 S1	VWS 780/3 S1
B0/W35 fűtőtelteljesítmény	24,5 kW	40,4 kW	77,5 kW
Teljesítményfelvétel B0/W35	5,6 kW	8,6 kW	17,6 kW
B0/W35 teljesítménytényező	4,4	4,7	4,4
B0/W55 fűtőtelteljesítmény	22,59 kW	36,5 kW	67,2 kW
Teljesítményfelvétel B0/W55	7,95 kW	12,25 kW	23,91 kW
B0/W55 teljesítménytényező	2,84	2,98	2,81

Elektromos berendezések

	VWS 260/3 S1	VWS 400/3 S1	VWS 780/3 S1
Névleges feszültség	400 V 3N ~50Hz	400 V 3N ~50Hz	400 V 3N ~50Hz
Teljesítménytényező cos φ	0,79	0,8	0,8
Biztosítéktípus, C karakterisztika	25 A	40 A	80 A
Szükséges hálózati impedancia Z _{max}	-	≤ 0,116 Ω	≤ 0,329 Ω
Főáramkör névleges hőteljesítmény	9,3 kW	14,9 kW	26,1 kW
Max. méretezési áram	≤ 21,0 A	≤ 31,5 A	≤ 64,0 A
Max. indítóáram	≤ 62,5 A	≤ 79 A	≤ 94,4 A

Épületkör/fűtőkör

	VWS 260/3 S1	VWS 400/3 S1	VWS 780/3 S1
Üzemi nyomás	≤ 0,6 MPa (≤ 6,0 bar)	≤ 0,6 MPa (≤ 6,0 bar)	≤ 0,6 MPa (≤ 6,0 bar)
Max. előremenő hőmérséklet	65 °C	65 °C	65 °C
Nyomómagasság	18,7 kPa (187,0 mbar)	65,0 kPa (650,0 mbar)* **	74,8 kPa (748,0 mbar)* **
Fűtőköri keringető szivattyú	Stratos Para 25/1-8	Stratos 40/1-8 (opcionális tartozék, nem része a szállítási terjedelemnek)	Stratos 65/1-12 (opcionális tartozék, nem része a szállítási terjedelemnek)
Névl. térfogatáram	73,6 l/min	115 l/min	221,6 l/min
Min. térfogatáram	24,5 l/min	57,5 l/min	111 l/min
Hőmérséklet-különbség	5 K	5 K	5 K
Térfogatáram-érzékelő	Intern	Extern (im Lieferumfang enthalten)	Extern (im Lieferumfang enthalten)
Hangteljesítmény szint	≤ 60 dB(A)	≤ 54 dB(A)	≤ 60 dB(A)

* Beleértve a külső átfolyásérzékelőket (a szállítási terjedelem tartalmazza).

** Tartozék-szivattyúk használata esetén.

Hőforráskör/primer kör

	VWS 260/3 S1	VWS 400/3 S1	VWS 780/3 S1
Hőforrás belépő hőmérséklet-tartomány	-6 ... 20 °C	-6 ... 20 °C	-6 ... 20 °C
Primer köri szivattyú	Stratos Para 25/1-12	Stratos 40/1-12 (opcionális tartozék, nem része a szállítási terjedelemnek)	Stratos 65/1-12 (opcionális tartozék, nem része a szállítási terjedelemnek)
Névl. térfogatáram	79,1 l/min	166,5 l/min	313,6 l/min
Min. térfogatáram	34,5 l/min	83,5 l/min	157 l/min
Hőhordozó hőmérséklet-különbség	4 K	3 K	3 K
Nyomómagasság	52,3 kPa (523,0 mbar)	75,7 kPa (757,0 mbar)* **	54,4 kPa (544,0 mbar)* **
Térfogatáram-érzékelő	Intern	Extern (im Lieferumfang enthalten)	Extern (im Lieferumfang enthalten)

* Beleértve a külső átfolyásérzékelőket és csővezetéseket (a szállítási terjedelem tartalmazza).

** Tartozék-szivattyúk használata esetén.

Hűtőközeg-kör

	VWS 260/3 S1	VWS 400/3 S1	VWS 780/3 S1
Kompresszor típus	Scroll	Scroll	Scroll
Fordulatszám	2 900 ford./perc	2 900 ford./perc	2 900 ford./perc
Névleges feszültség	400 V ~50Hz	400 V ~50Hz	400 V ~50Hz
Hűtőközeg típusa	R410A	R410A	R410A
Hűtőközeg-mennyiség	4,5 kg	10,4 kg	13,3 kg
Megengedett üzemi nyomás	4,6 MPa (46,0 bar)	4,6 MPa (46,0 bar)	4,6 MPa (46,0 bar)

Címszójegyzék

A		
A kazánburkolat felszerelése	13	
Á		
Áramellátás	22	
Ártalmatlanítás, tartozékok	27	
Ártalmatlanítás, termék	27	
B		
Bekapcsolás	23	
Biztonsági berendezés	4	
Burkolat, leszerelés	12	
C		
CE-jelölés	10	
Csatlakoztatás, fűtőkör	17	
Csomagolás ártalmatlanítása	27	
Csomagolás, ártalmatlanítás	27	
D		
Dokumentumok	7	
E		
Elektromos szerelés, ellenőrzés	22	
Elektromosság	4	
Ellenőrzés, elektromos szerelés	22	
Ellenőrzés, fűtési rendszer nyomása	26	
Ellenőrzési munkák	26	
Előírások	6	
előkészítése		
Javítás	26	
F		
Fagy	5	
Fagyvédelmi hőmérs.	9	
Feltöltés és légtelenítés	19	
Felülvizsgálat	26	
Feszültség	4	
Fűtőkör, csatlakoztatás	17	
Fűtővíz előkészítése	18	
H		
Hálózati csatlakozás	22	
Hibakódok	25	
Hibalista, törlés	26	
Hibatároló	26	
Hibatároló, törlés	26	
Hordozófülek	15	
Hőszivattyúrendszer, felépítés	9	
Hűtőközeg	6	
J		
Javítás		
előkészítése	26	
K		
Kábelezés	21	
Karbantartás	26	
Karbantartási munkák	26	
Kezelési koncepció	22	
L		
Leszerelés, burkolat	12	
M		
Minimális távolságok	11	
Működési mód	9	
P		
Pótalkatrészek	26	
Próbaüzem	27	
R		
Rendeltetésszerű használat	4	
S		
Sóoldat vezetékek, elhelyezés	16	
Szakember	4	
Szakképzés	4	
Szállítás	5	
Szereléshez szükséges szabad helyek	11	
Szerszám	5	
Szivattyú blokkolás elleni védelem	9	
T		
Töltőnyomás, ellenőrzés, fűtési rendszer	26	
V		
Vázlat	4	
Vezetékek, kiválasztás	20	
Vezetékek, maximális hossz	20	
Vezetékek, minimális keresztmetszet	20	
Z		
Zavarelhárítás	25	

Szállító**Vaillant Saunier Duval Kft.**

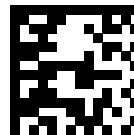
Office Campus Irodaház

A épület, II. emelet

1097 Budapest ■ Gubacsi út 6.

Tel +36 1 464 7800 ■ Telefax +36 1 464 7801

vaillant@vaillant.hu ■ www.vaillant.hu



0020316446_00

Kiadó/gyártó**Vaillant GmbH**

Berghauser Str. 40 ■ D-42859 Remscheid

Tel. +492191 18 0 ■ Fax +492191 18 2810

info@vaillant.de ■ www.vaillant.de

© Ezek az útmutatók, vagy ezek részei szerzői jogi védelem alatt állnak, és kizárólag a gyártó írásos beleegyezésével sokszorosíthatók, illetve terjeszthetők.

A műszaki változtatások joga fenntartva.